

ООО «НПП «ПРОМА»



Свидетельство RU.C.30.659.A № 65631

Дата выдачи 24 марта 2017 г.

ИЗМЕРИТЕЛИ ДАВЛЕНИЯ
МНОГОФУНКЦИОНАЛЬНЫЕ

ПРОМА-ИДМ–016

РУКОВОДСТВО ПО ЭКСПЛУАТАЦИИ

B407.350.000.000 РЭ

Казань

2016

| | СОДЕРЖАНИЕ | стр. |
|-----|---|------|
| | Введение | 3 |
| 1 | ОПИСАНИЕ И РАБОТА ИЗДЕЛИЯ | 3 |
| 1.1 | Назначение изделия | 3 |
| 1.2 | Технические характеристики (свойства) | 7 |
| 1.3 | Состав изделия | 8 |
| 1.4 | Устройства и работа | 9 |
| 1.5 | Средства измерения, инструмент и принадлежности | 13 |
| 1.6 | Маркировка и пломбирование | 14 |
| 1.7 | Упаковка | 14 |
| 2 | ИСПОЛЬЗОВАНИЕ ПО НАЗНАЧЕНИЮ | 14 |
| 2.1 | Подготовка и использование изделия к использованию | 14 |
| 2.2 | Методика поверки | 16 |
| 3 | ТЕХНИЧЕСКОЕ ОБСЛУЖИВАНИЕ | 28 |
| 3.1 | Общие указания | 28 |
| 3.2 | Меры безопасности | 29 |
| 4 | ХРАНЕНИЕ | 29 |
| 5 | ТРАНСПОРТИРОВАНИЕ | 29 |
| | Приложение А – Габаритные чертежи измерителей | 30 |
| | Приложение Б – Схемы внешних соединений | 44 |
| | Приложение В – Меню настроек измерителей | 47 |
| | Приложение Г – Инструкции по калибровке измерителей | 51 |
| | Приложение Д – Протокол обмена Modbus RTU | 62 |

Настоящее руководство по эксплуатации распространяется на измерители давления многофункциональные ПРОМА-ИДМ-016 (далее – измерители):

- стандартные ПРОМА-ИДМ – исполнение «Щ» для щитового, исполнение «Н» - для настенного монтажа и исполнение «Р»- штуцерно-резьбовое исполнение для установки на резьбовую бобышку М20х1,5 (трубопровод).

- с выносными датчиками ПРОМА-ИДМ(В) – исполнение «Щ» для щитового и исполнение «Н» для настенного монтажа

Различаются по принципу измеряемого параметра:

- вакуумметрического давления ПРОМА-ИДМ-ДВ;
- избыточного давления ПРОМА-ИДМ-ДИ;
- вакуумметрического и избыточного давления ПРОМА-ИДМ-ДИВ;
- разности давлений ПРОМА-ИДМ-ДД;
- абсолютного давления ПРОМА-ИДМ-ДА

и содержит сведения об устройстве, принципе действия, а также указания необходимые для правильной эксплуатации и полного использования технических возможностей приборов ПРОМА-ИДМ-016.

1 ОПИСАНИЕ И РАБОТА ИЗДЕЛИЯ

1.1 Назначение изделия.

1.1.1 Измерители путем микропроцессорной обработки преобразуют сигнал с датчиков давления (ДИ), вакуумметрического давления (ДВ), абсолютного давления и разности давлений (ДД) воздуха, природного и нейтральных газов, воды, масла в стандартный токовый сигнал (4-20) мА, вычисляют текущее значение давления и управляют внешними электрическими цепями.

Предназначены для построения современных систем контроля, аварийной защиты, сигнализации и управления на установках и объектах теплоэнергетического комплекса, в системах кондиционирования воздуха, в научном эксперименте и других отраслях.

Индикация текущего значения измеряемого параметра осуществляется на светодиодном 7-ми сегментном 4 знаковым индикаторе.

Индикация текущего значения измеряемого параметра осуществляется :

1) на одном светодиодном цифровом семисегментном индикаторе. Так же имеются единичные светодиоды зеленого цвета «1», «2», «3», «4», отображающие установленный предел измерений давления и единичные светодиоды желтого цвета показывающие единицу измерения параметра в «Па» или в «кПа»;

2) на одном светодиодном цифровом семисегментном индикаторе;

3) на двух светодиодных цифровых семисегментных индикаторах с функцией PID- регулятора.

Измерители выпускаются в 4-х предельном исполнении.

1.1.2 Номинальные значения климатических факторов – по группе УХЛ3.1* ГОСТ15150. При этом значения температуры и влажности окружающего воздуха должны устанавливаться равными:

- верхнее значение предельной рабочей температуры, +60°С;
- нижнее значение предельной рабочей температуры, -20°(-40)С;
- рабочее значение относительной влажности, 80% при 35°С;

1.1.3 Измеритель должен выдерживать при эксплуатации воздействие на него механических факторов внешней среды, соответствующее группе исполнения N1 по ГОСТ Р 52931:

- вибрации с частотой (10-55)Гц со смещением до 0,15 мм.

1.1.4 Типы и модели стандартных измерителей ПРОМА-ИДМ приведены в таблице 1.

1.1.5 Классификация многодиапазонного измерителя давления ПРОМА-ИДМ приведена ниже.

Классификация многодиапазонного измерителя давления ПРОМА - ИДМ - Y - N - K - E - S - R - V



Таблица 1

| ИСПОЛНЕНИЯ | | | | | | | | | |
|--|----------|----------------------|---------|--------|--------|-----------------|----------------------|---------------|----------------|
| Тип | Модель | Предел измерений кПа | | | | Пере-грузка кПа | Рабочее давление МПа | Рабочая среда | Применяемость |
| | | 1 | 2 | 3 | 4 | | | | |
| Измеритель вакуумметрического давления ПРОМА-ИДМ-016-ДВ | ДВ-6 | - 6 | - 4 | -2,5 | -1,6 | - 100 | - | газ | 1-6 |
| | ДВ-40 | - 40 | -25 | -16 | -10 | -100 | - | г/ж | 1-6 |
| | ДВ-100 | - 100 | -80 | -40 | -25 | -100 | - | г/ж | 1-6 |
| Измеритель избыточного давления ПРОМА-ИДМ-016-ДИ | ДИ-0,25 | + 0,25 | +0,16 | +0,1 | +0,06 | +20 | - | газ | 1-6 |
| | ДИ-0,6 | +0,6 | +0,4 | +0,25 | +0,16 | +20 | - | газ | 1-6 |
| | ДИ-2,5 | +2,5 | +1,6 | +1,0 | +0,6 | +20 | - | газ | 1-6 |
| | ДИ-6 | +6 | +4 | +2,5 | +1,6 | +20 | - | газ | 1-6 |
| | ДИ-40 | +40 | +25 | +16 | +10 | +100 | - | газ | 1-6 |
| | ДИ-160 | + 160 | +100 | +60 | +40 | +400 | - | г/ж | 2,5,6 |
| | ДИ-600 | + 600 | +400 | +250 | +160 | +1000 | - | г+ж | 2,5,6 |
| Измеритель вакуумметрического и избыточного давления ПРОМА-ИДМ-016-ДИВ | ДИВ-0,25 | ± 0,25 | ± 0,125 | ± 0,08 | ± 0,05 | ± 20 | - | газ | 1-6 |
| | ДИВ-3 | ± 3 | ± 2 | ± 1,25 | ± 0,8 | ± 20 | - | газ | 1-6 |
| | ДИВ-5 | ± 5 | ± 3 | ± 2 | ± 1,25 | ± 50 | - | газ | 1-6 |
| | ДИВ-30 | ± 30 | ± 20 | ±12,5 | ± 8 | ± 100 | - | газ | 1-6 |
| Измеритель разности давлений ПРОМА-ИДМ-016-ДД | ДД-0,25 | 0,25 | 0,16 | 0,1 | 0,06 | ± 20 | 0,1/1,2 | газ | 1*,2,3*,4*,5,6 |
| | ДД-0,6 | 0,6 | 0,4 | 0,25 | 0,16 | ± 20 | 0,1/1,2 | газ | 1*,2,3*,4*,5,6 |
| | ДД-0,63 | 0,63 | 0,4 | 0,25 | 0,16 | ± 20 | 0,1/1,2 | газ | 1*,2,3*,4*,5,6 |
| | ДД-1,6 | 1,6 | 1,0 | 0,6 | 0,4 | ± 20 | 0,1/1,2 | газ | 1*,2,3*,4*,5,6 |
| | ДД-4 | 4 | 2,5 | 1,6 | 1 | ± 20 | 0,1/1,2 | газ | 1*,2,3*,4*,5,6 |
| | ДД-6 | 6 | 4 | 2,5 | 1,6 | +70/-35 | 2,5 | г+ж | 2,5,6 |
| | ДД-6,3 | 6,3 | 4 | 2,5 | 1,6 | +70/-35 | 2,5 | г+ж | 2,5,6 |
| | ДД-10 | 10 | 6,3 | 4 | 2,5 | +70/-35 | 2,5 | г+ж | 2,5,6 |
| | ДД-40 | 40 | 25 | 16 | 10 | +150/-70 | 2,5 | г+ж | 2,5,6 |
| Измеритель абсолютного давления ПРОМА-ИДМ-016-ДА | ДА-250 | 250 | 160 | 100 | 60 | +500 | - | г+ж | 2,5,6 |
| | ДА-600 | 600 | 400 | 250 | 160 | +1000 | - | г+ж | 2,5,6 |

Измерители ПРОМА-ИДМ-016 настенного «Н» или щитового Щ» исполнения по заказу могут выпускаться с встроенным подогревателем – точка переключения подогрева согласно меню. Выходные реле в этой версии 2 шт.

Расшифровка применяемости:

1 – Настенный (Н);

2 – Настенный выносной (НВ);

3 – Настенный на DIN-рейку (НД);

4 – Щитовой (Щ);

5 – Щитовой выносной (ЩВ);

6 – Штуцерный (Р)

г+ж – рабочая среда газ и жидкость - универсальный;

г/ж – рабочая среда только газ или жидкость (для жидкости исполнение только Р, НВ, ЩВ)

* - только на рабочее давление до 0,1 МПа

Примечания:

1. При заказе на поставку ПРОМА-ИДМ-016-ДД указывать рабочее давление в МПа из таблицы 1..

2. Пример записи измерителя избыточного давления с верхним пределом показаний 2,5 кПа, в щитовом корпусе, исполнением по функционалу 01, с двумя выходными реле и питанием 220В при заказе и в документации другой продукции, в которой он может быть применен согласно классификации многодиапазонного измерителя давления:

ПРОМА-ИДМ-016-ДИ-2,5-Щ- 01-2х-220/24 ТУ 4212-034-87875767-2016;

То же с выносным датчиком и 4-мя выходными реле

ПРОМА-ИДМ-016-ДИ-2,5-ЩВ- 01-4х-220/24 ТУ 4212-034-87875767-2016;

Пример записи измерителя вакуумметрического давления с верхним пределом показаний 40 кПа в настенном корпусе, исполнением по функционалу 02, с 4-мя выходными реле и питанием 220В:

ПРОМА-ИДМ-016-ДВ-40-Н-02-4х-220/24 ТУ 4212-034-87875767-2016 ;

То же в полевом исполнении корпуса «Р»

ПРОМА-ИДМ-016-ДВ-40-Р-02-4х-220/24 ТУ 4212-034-87875767-2016 ;

Пример записи измерителя разности давлений с верхним пределом показаний 6,3 кПа на рабочее давление 0,1 МПа, настенного исполнения «Н», исполнением по функционалу 01 и с 4-мя выходными реле:

ПРОМА-ИДМ-016-ДД-6,3-01-4х-0,1-220/24 ТУ 4212-034-87875767-2016;

Пример записи измерителя разности давлений с верхним пределом показаний 6,3 кПа на рабочее давление 1,2МПа, полевого штуцерно-резьбового исполнения «Р», исполнением по функционалу 01 и с 4-мя выходными реле и питанием 24В:

ПРОМА-ИДМ-016-ДД-6,3-01-4х-1,2-24 ТУ 4212-034-87875767-2016;

Пример записи измерителя избыточного давления газа и жидкости с верхним пределом показаний 4000 кПа, полевого штуцерно-резьбового исполнения «Р» с 4-мя выходными реле , исполнением по функционалу 01 и питанием 24В :

ПРОМА-ИДМ-016-ДИ(ж)-4000-01-4х-24 ТУ 4212-034-87875767-2016;

1.2 Технические характеристики (свойства)

1.2.1 Измеритель выполняет следующие функции:

- преобразование измеряемого параметра (давления) в токовый сигнал (4-20) мА и выдачу на регистрацию или регулирование;
- индикацию текущего значения измеряемого параметра на цифровом светодиодном индикаторе;
- сравнение текущего значения параметра с установленными границами и выдача 4-х дискретных сигналов при выходе контролируемого параметра за границы «MIN 1», «MAX 1» и «MIN 2», «MAX2» для исполнения ПРОМА-ИДМ-4х или «MIN 1», «MAX 1» для исполнения ПРОМА-ИДМ.
- передача информации на верхний уровень системы по интерфейсу RS-485 (протокол MODBUS-RTU).

1.2.2 Электропитание измерителя осуществляется от сети (220⁺²²₋₃₃) В с частотой 50 Гц (60Гц) или от источника постоянного тока 24В ± 10%.

(Исполнение ПРОМА-ИДМ-Р – только от источника постоянного тока 24В ± 10%).

1.2.3 Потребляемая мощность:

- от сети 220В, 50 Гц, не более 2ВА.
- от источника = 24В, не более 2Вт.

1.2.4 Пределы приведенной допускаемой основной погрешности γ выходного токового сигнала, %

- пределы измерения 1 и 2 $\pm 0,5$;
- пределы измерения 3 и 4 $\pm 1,0$

1.2.5 Вариации γ_r выходного токового сигнала и индикации $\gamma_{гн}$ не должны превышать абсолютного значения допускаемой основной погрешности $|\gamma|$.

1.2.6 Дополнительная погрешность γ_t индикации, выходного токового сигнала, срабатывания дискретных выходов, вызванная изменением температуры окружающего воздуха на каждые 10°C, не должна превышать значений, указанных в табл.2.

Таблица 2.

| Предел допускаемой основной погрешности, % | Дополнительная погрешность, % | Предел допускаемой основной погрешности, % | Дополнительная погрешность, % |
|--|-------------------------------|--|-------------------------------|
| $\pm 0,5$ | $\pm 0,45$ | $\pm 1,0$ | $\pm 0,60$ |

1.2.7 Предельные значения выходного сигнала постоянного тока, 4мА и 20мА – характеристика преобразования - линейная зависимость или обратная линейная зависимость- выбирается пользователем. измерители не должны выходить из строя при коротком замыкании или обрыве выходной цепи токового сигнала (4-20)мА.

1.2.8 Величина нагрузочного сопротивления для токового выхода (4-20)мА должна быть в пределах (1 – 500) Ом.

1.2.9 Изменение значения выходного сигнала измерителей, вызванное изменением нагрузочного сопротивления, не должно превышать $\pm 0,25\%$ диапазона изменения выходного сигнала.

1.2.10 Параметры дискретных выходов (контакты реле):

- максимальное коммутируемое напряжение- 30В постоянного или 220В переменного тока;
- максимальный коммутируемый ток – 2А.

1.2.11 Сопротивление изоляции 20 МОм, контрольное напряжение 500В постоянного тока.

1.2.12 Степень защиты измерителя от попадания внешних твердых предметов должна соответствовать по ГОСТ 14254-96 исполнению IP40 – по панели для щитового исполнения, IP40 -по панели и корпусу для настенного исполнения, выносных датчиков для соответствующих моделей – IP54.

1.2.13 Средняя наработка на отказ - 65000 час.

1.2.14 Масса измерителя для ДИ, ДВ, ДИВ не более, 0,5 кг;
Масса измерителя для ДД, не более, 3 кг.

1.3 Состав изделия

1.3.1 Комплект поставки стандартных измерителей ПРОМА-ИДМ щитового и настенного исполнения должен соответствовать указанному в таблице 2а.

Таблица 2а

| Обозначение документа | Наименование | Кол. | Примечание |
|-----------------------|--|--------|--|
| В407.350.000.000 | Измеритель ПРОМА-ИДМ-016 с монтажными элементами | 1 шт. | В соответствии с заказом |
| В407.350.000.000ПС | Паспорт | 1 экз. | |
| В407.350.000.000 РЭ | Руководство по эксплуатации | 1 экз. | Доп. поставлять 1 экз. на 5-10 приборов в один адрес |

Комплект поставки измерителей ПРОМА-ИДМ(В) с выносными датчиками давления щитового и настенного исполнения должен соответствовать указанному в таблице 2б.

Таблица 2б

| Обозначение документа | Наименование | Кол. | Примечание |
|-----------------------|---|----------|--|
| В407.350.000.000 | Измеритель ПРОМА-ИДМ(В) с монтажными элементами | 1 шт. | В соответствии с заказом |
| В407.350.000.000ПС | Паспорт | 1 экз. | |
| В407.350.000.000 РЭ | Руководство по эксплуатации | 1 экз. | Доп. поставлять 1 экз. на 5-10 приборов в один адрес |
| В407.020.300.000 | Датчик давления комплектный-выносной | 1 шт. | В соответствии с заказом |
| | Розетка DIN43650С к датчику | 1(2) шт. | ЗИП |
| В407.066.00.00 | КМЧ-2 (для ДИ, ДВ, ДИВ) | | по заказу |
| В407.060.000 | Вентильный блок БВ-3 для ДД с КМЧ-3 | | по заказу |

Комплект поставки измерителей для установки на трубопровод исполнения ПРОМА-ИДМ(Р) должен соответствовать указанному в таблице 2в.

Таблица 2в

| Обозначение документа | Наименование | Кол. | Примечание |
|-------------------------------------|---|--------|--|
| В407.350.000.000 | Измеритель ПРОМА-ИДМ(Р) с монтажными элементами | 1 шт | В соответствии с заказом |
| В407.350.000.000ПС | Паспорт | 1 экз. | |
| В407.350.000.000РЭ | Руководство по эксплуатации | 1 экз. | Доп. поставлять 1 экз. на 5-10 приборов в один адрес |
| В407.066.00.00 | КМЧ-2 (для ДИ, ДВ, ДИВ) | | по заказу |
| В407.107.000.000 В407.060.000 СБ | Вентильный блок БВ-3 для ДД с КМЧ-3 | | по заказу |

1.4 Устройство и работа

1.4.1 Структурная схема измерителя приведена на рис.1.

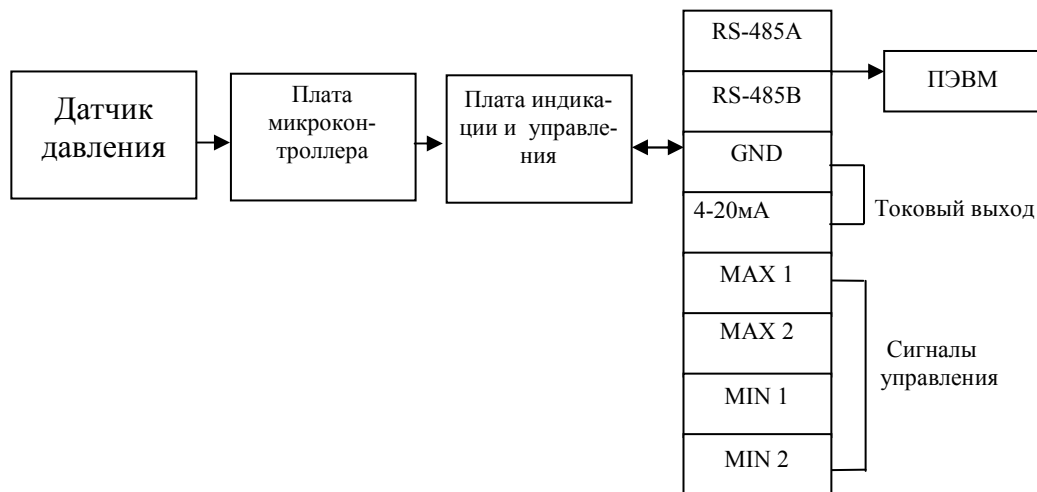


Рис.1. Структурная схема измерителя ПРОМА-ИДМ-016.

1.4.2 Принцип действия измерителя основан на преобразовании измеряемого параметра давления чувствительным элементом (интегральный датчик давления) в электрический сигнал.

Сигнал с датчика поступает на плату микроконтроллера, где он усиливается и обрабатывается в соответствии с алгоритмом нормализации и температурной компенсации. Плата индикации отображает текущее значение измеряемого давления, выбранный предел измерения «1», «2», «3» или «4» и единицы измерения «Па» или «кПа».

Выход величины давления за пределы границ сопровождается светодиодной сигнализацией и выдачей дискретных сигналов в виде переключения контактов реле.

Настройки прибора при эксплуатации вводятся в микроконтроллер с помощью 3-х кнопок с самовозвратом (см. приложение В).

1.4.3 По включению питания на индикаторе высвечивается версия программного обеспечения измерителя. Затем, с интервалом в 1 секунду, последовательно высвечиваются нижний предел измерения, верхний предел измерения и количество диапазонов измерения.

1.4.4 В рабочем режиме нажатие и удержание кнопки ▲ последовательно выводит на индикатор значения уровней сигнализации MAX1 и MAX2. Нажатие и удержание кнопки ▼ последовательно выводит на индикатор значения уровней сигнализации MIN1 и MIN2. По нажатию кнопки ↵ на индикатор выводится значение температуры внутри корпуса измерителя.

1.4.5 Конструктивно стандартный измеритель ПРОМА-ИДМ исполнения «Н» и «Щ» состоит из электронного блока, включающего в себя унифицированную плату микроконтроллера и унифицированную плату индикации. В сборку электронного блока также входит передняя панель и входные штуцеры давления.

Электронный блок устанавливается в пластмассовый корпус щитового или настенного монтажа и крепится к корпусу саморезами.

Измеритель ПРОМА-ИДМ-Р конструктивно состоит из электронного блока, включающего в себя плату микроконтроллера с датчиком давления и плату индикации. Электронный блок устанавливается в металлический корпус и крепится к корпусу саморезами.

Измеритель ПРОМА-ИДМ(В) с выносными датчиками давления конструктивно состоит из двух модулей: измерителя-преобразователя и выносного датчика.

Преобразователь состоит из электронного блока, включающего в себя плату микроконтроллера и плату индикации. Выносной датчик соединяется с измерителем 4-мя проводами с помощью разъема ХТ2, расположенного на боковой стенке корпуса настенного исполнения, и с помощью клеммной колодки ХТ2, расположенной на задней стенке корпуса щитового исполнения в соответствии со схемой Приложения Б.

На передней панели измерителя (рис.2) расположены элементы управления:

- Кнопки: ВВЕРХ▲, ВНИЗ▼ и ВВОД; ↵
- Светодиоды (сверху вниз): MAX 2, MAX 1, MIN 1, MIN2;
- 4-разрядный семисегментный индикатор для отображения текущего значения измеряемого параметра;
- Светодиоды - указатели предела измерений-«1», «2», «3» или «4»;
- Светодиоды - указатели единицы измерений-«Па», «кПа».

На задней стенке корпуса измерителя исполнения «Щ» расположена колодка ХТ1 для подключения внешних цепей, штуцер давления «+Р» и «-Р» (для измерителя разности давлений).

На задней стенке корпуса измерителя исполнения «Щ» с выносным датчиком давления дополнительно расположена четырехполюсная колодка ХТ2 для подключения датчика давления.

Конструкция и габаритные размеры измерителя различных исполнений - в приложении А.

1.4.6 Типовые схемы внешних соединений измерителя ПРОМА-ИДМ исполнений «Н», «Щ» и «Р» и измерителя ПРОМА-ИДМ(В) приведены в приложении Б.



Рис.2а. Внешний вид измерителя ПРОМА-ИДМ-016 исполнения «Р» для штуцерно-резьбового монтажа.



Рис.2б. Внешний вид измерителя ПРОМА-ИДМ-016 исполнение «Щ» - щитовое (вид спереди).

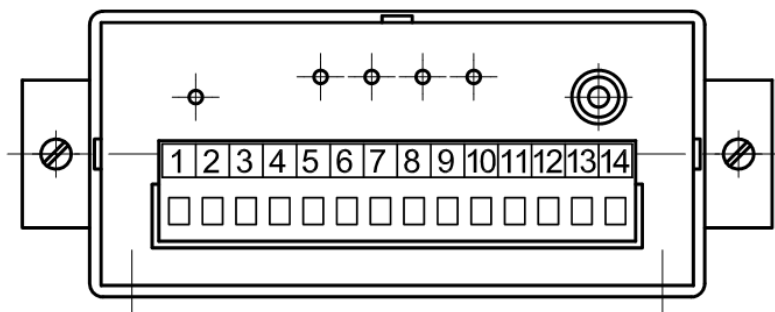


Рис.2в. Внешний вид измерителя ПРОМА-ИДМ исполнение «Щ» - щитовое (вид сзади).

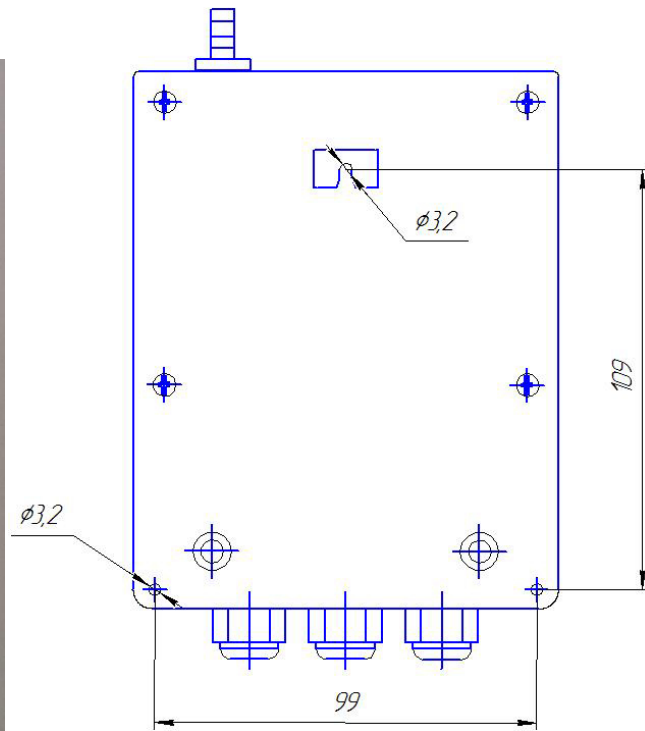


Рис.2г. Внешний вид измерителя ПРОМА-ИДМ-016 исполнение «Н» - настенное.

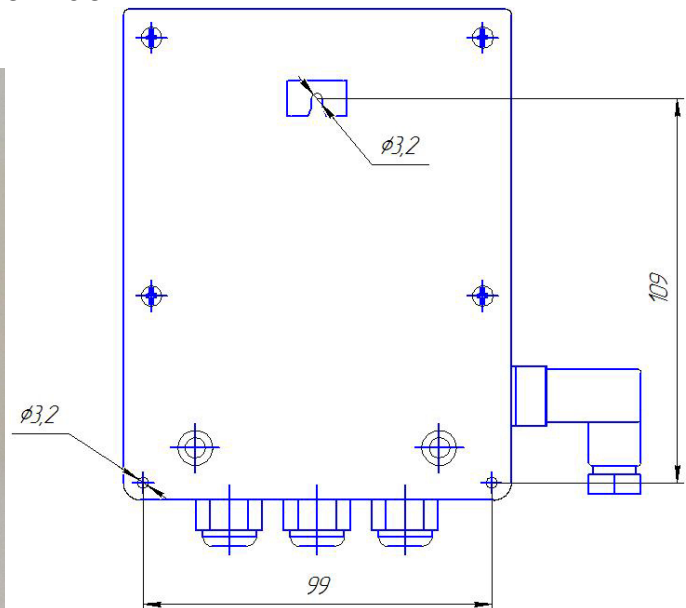


Рис.2д. Внешний вид измерителя ПРОМА-ИДМ(В) с выносным датчиком давления исполнение «Н» - настенное.

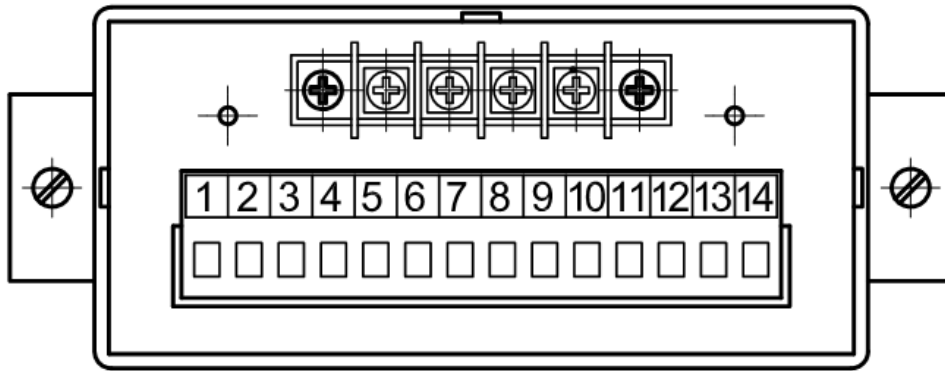


Рис.2е. Внешний вид измерителя ПРОМА-ИДМ(В) с выносным датчиком давления исполнение «Щ» - щитовое (вид сзади).

1.5 Средства измерения, инструмент и принадлежности

1.5.1 Средства измерения, инструмент и принадлежности должны соответствовать указанным в таблице 3.

Таблица 3

| Наименование и тип | Технические характеристики | Назначение и операции |
|---------------------------------|--|---|
| Цифровой прибор В7-77 | Измерение тока, пределы 20мА, 200мА погрешность $\pm 0,25\%$ | Контроль выхода (4-20) мА |
| Цифровой амперметр СА-3010/1 | Измерение тока, пределы 5-10-20-50 мА, погрешность $\pm 0,1\%$ | Контроль выхода (4-20) мА |
| Блок питания Б5-29 | = 24В, регулируемый выход (18-30)В | Питание измерителя постоянным током |
| Мегаомметр | Напряжение 500В погрешность $\pm 20\%$ | Контроль сопротивления изоляции |
| Отвертка SZF 0-0,4x2,5 | Лезвие 0,4x2,5x75 мм | Для зажима проводов в разъеме ХТ1, ХТ2 |
| Пресс воздушный | $\pm (0-20)$ кПа - (0-400) кПа | Создание разрежения/давления |
| Манометры технические пружинные | Пределы 100 кПа и 600 кПа, класс 0,6 | Контроль задаваемого давления и герметичности |
| Грузопоршневой манометр МП-60 | 0 - 6000 кПа | Создания давления для жидкостных датчиков |
| Манометры калибровочные типа МО | Пределы 4; 10; 25; 40 кг/см ² класс 0,15 (0,25) | Контроль задаваемого давления и герметичности |

1.6 Маркировка и пломбирование.

1.6.1 На лицевой панели нанесены:

- обозначение измерителя – «ПРОМА-ИДМ»;
- товарный знак предприятия – изготовителя;
- единицы измерения Па или кПа;
- пределы измерений 1, 2, 3 и 4

1.6.2 Транспортная маркировка должна соответствовать требованиям ГОСТ 14192, чертежам предприятия-изготовителя и должна иметь манипуляционные знаки-изображения, указывающие на способы обращения с грузом надписи: "Хрупкое. Осторожно" (назначение знака: хрупкость груза, осторожное обращение с грузом), "Беречь от влаги"(назначение знака: необходимость защиты груза от воздействия влаги). Манипуляционные знаки (предупредительные надписи) наносят на каждое грузовое место в левом верхнем углу на двух соседних стенках тары.

1.7 Упаковка

1.7.1. Упаковка измерителей- по ГОСТ 23170-78, должна соответствовать требованиям нормативно – технической документации и рабочим чертежам, а так же обеспечивать их сохранность при хранении и транспортировании .

1.7.2 Измерители давления ПРОМА-ИДМ-016 вместе с документацией должны быть герметично упакованы в пакеты из полиэтиленовой пленки толщиной 0,1-0,3 мм по ГОСТ 10354-82 и затем упакованы в фирменную коробку из гофрированного или сплошного картона.

1.7.3. В зависимости от требований защиты измерителей от климатических факторов внешней среды устанавливаем категорию упаковки-КУ-1 .

1.7.4 Учитывая конструктивные особенности измерителей, упаковка должна быть из гофрированного или сплошного картона. Сопроводительная документация, прилагаемая к измерителям упаковывается в герметичный пакет из полиэтиленовой пленки толщиной не менее 0,10 мм по ГОСТ 10354-82..

2 ИСПОЛЬЗОВАНИЕ ПО НАЗНАЧЕНИЮ

2.1 Подготовка и использование изделия к использованию

2.1.1 При выборе места установки измерителя необходимо соблюдать следующие условия:

- в окружающем измеритель воздухе не должно быть агрессивных газов и паров, действующих разрушающе на детали измерителя, а также влаги, вызывающей коррозию прибора;

- температура и относительная влажность окружающего воздуха должны соответствовать значениям, указанным в разделе 1 п.п.1.1.2;

- параметры вибрации не должны превышать значений, приведенных в п.1.1.3.

2.1.2 Подключение измерителя осуществляется в соответствии со схемой электрической соединений (см. приложение Б) в соответствии с проектной документацией на установку.

Питание измерителя рекомендуется производить от автономного источника постоянного тока напряжением $24V \pm 10\%$ с допустимым током нагрузки $0,2A$ в расчете на один измеритель.

При питании от сети $220V$, 50 Гц – питание группы приборов осуществляется через автоматы защиты.

Монтаж вести медными проводами с сечением $(0,35-1,5)$ мм².

Монтажные провода должны иметь изоляцию с самозатуханием.

Для подключения выносных датчиков применять только экранированные провода и кабели.

2.1.3 Установка пределов сигнализации осуществляется через меню измерителя (см. приложение В).

2.1.4 Внешний вид сборки измерителей с вентильными блоками показан в приложении А.

2.1.5 Для включения измерителей в работу необходимо строго соблюдать порядок работы с вентилями:

Перед началом монтажа вентили поставить в исходное положение:

- уравнильный вентиль 3 – в положении «Открыто» («Open»);
- запирающие вентили 1 и 2 – в положении «Закрето» («Close»).

2.1.6 Подачу давления на измеритель производить строго в следующей последовательности:

- убедиться, что уравнильный вентиль поз.3 открыт;
- последовательно открыть вентили 1 и 2.
- закрыть уравнильный вентиль 3.

2.1.7 Для демонтажа измерителя:

- открыть уравнильный вентиль 3.
- последовательно закрыть вентили 2 и 1.
- снять измеритель с вентильного блока, отвернув монтажные части КМЧ-1.

После монтажа на объекте необходимо подать питание на измеритель и по истечении 30 минут по цифровому индикатору измерителя проверить нулевые показания. При отклонении по индикатору более 1% либо по токовому выходу более $\pm 0,16$ мА от точки 4 мА произвести обнуление путем выбора пункта «SEt0» (корректировка нуля).

Токовый выходной сигнал измерителя после обнуления должен быть в пределах 4 мА $\pm 0,16$ мА.

Внимание! При проведении операции «обнуления» выравнивающий вентиль поз.3 должен находиться в положении «Открыто» («Open»).

2.1.8 Развоздушивание измерителя разности давлений ПРОМА-ИДМ-ДД в системах контроля уровня жидкости и перепада жидкости.

2.1.8.1 Подключить вентильный блок БВ-3 к измерителю согласно монтажной схеме.

2.1.8.2 Убедиться, что уравнильный вентиль 3 (Приложение А, рис. 3.4) находится в положении «Открыто» («Open»).

2.1.8.3 Плавно подать давление $0,5-1$ кгс/см² в систему, открыв запирающие вентили 1 и 2.

2.1.8.4 Открутить шестигранным ключом $S=4$ поочередно два винта поз. 1 на 2 – 3 оборота до появления из под них жидкости.

2.1.8.5 Подождать пока в струе жидкости полностью не исчезнут пузырьки воздуха. После этого закрутить винты поз. 1 и закрыть вентиль 3.

2.1.8.6 Система готова к измерениям.

УТВЕРЖДАЮ



Заместитель директора

ФБУ «ЦСМ Татарстан»

И.М. Аблятьшов

« 25 » января 2017 г.

ГОСУДАРСТВЕННАЯ СИСТЕМА ОБЕСПЕЧЕНИЯ ЕДИНСТВА ИЗМЕРЕНИЙ

**ИЗМЕРИТЕЛИ ДАВЛЕНИЯ
МНОГОФУНКЦИОНАЛЬНЫЕ**

ПРОМА – ИДМ- 016

Методика поверки

В 407.350.000.000 МП

2017 г.

Содержание.

| | Стр. |
|--|------|
| Общие положения | 3 |
| 1. Операции поверки | 3 |
| 2. <i>Средства поверки и их метрологические характеристики</i> | 4 |
| 3. <i>Требования к квалификации поверителей</i> | 5 |
| 4. Требования безопасности | 5 |
| 5. <i>Условия проведения поверки и подготовка к ней</i> | 5 |
| 6. <i>Проведение поверки</i> | 6 |

Настоящая методика распространяется на измерители давления многофункциональные ПРОМА-ИДМ-016 (далее измерители), предназначенные для измерения давления жидких, газообразных сред.

Настоящая методика устанавливает требования к объему, условиям поверки, методам и средствам экспериментального исследования метрологических характеристик и порядку оформления результатов поверки.

Измерители подлежат как первичной, так и периодической поверке.

Интервал между поверками – 3 года.

1 Операции поверки

Операции поверки, которые должны проводиться при поверке измерителей с указанием разделов настоящей методики, где изложен порядок их выполнения, приведен в таблице 1.

Таблица 1.

| Наименование операции | Обязательность проведения при | | Номер пункта настоящей методики |
|--|-------------------------------|-----------------------|---------------------------------|
| | первичной поверке | периодической поверке | |
| Внешний осмотр, проверка маркировки и комплектности. | + | + | п. 6.1 |
| Проверка и сопротивления изоляции измерителей при температуре (20±5)°С | + | + | п. 6.2 |
| Проверка измерителя на функционирование | + | + | п. 6.3 |
| Проверка допускаемой основной приведенной погрешности измерения | + | + | п. 6.4 |
| Оформление результатов поверки. | + | + | п. 7 |
| Примечание: Знак «+» указывает на обязательность операции поверки. | | | |

2 Средства поверки и их метрологические характеристики

Перечень основных средств поверки (эталонов) приведен в таблице 1

Таблица 1

| Наименование и тип | Технические характеристики | Назначение и операции |
|---|--|---|
| Микроманометр МКВ-250 | Пределы измерений (0-2,5) кПа, класс точности 0,02. | Поверка низкопределных измерителей до $\pm 2,5$ кПа |
| Манометры МО, вакуумметры ВО и напоромеры типа НОСП эталонные | Пределы измерений 4; 10; 40; 100; 250; 400; 1000; 2500; 4000 кПа; Класс точности 0,1; 0,15 | Поверка измерителей от 2,5 кПа до 4000 кПа |
| Манометры технические пружинные МТ | Пределы 100кПа и 600 кПа, 1600 кПа класс точности 0,6 | Контроль задаваемых перегрузок давления и герметичности |
| Прессы воздушные серии ПВ | $\pm (0-20)$ кПа; (0-400) кПа | Создание разрежения/давления |
| Компрессор воздушный | (0 – 1,6) МПа | Источник избыточного давления |
| Грузопоршневой манометр МП-60 | 0 - 6000 кПа | Создания давления для жидкостных датчиков |
| Цифровой амперметр СА-3010/1 | Измерение тока, пределы 5-10-20-50 мА, погрешность $\pm 0,1\%$ | Контроль выхода (4-20) мА |
| Набор отверток | Ширина лезвия –1;2;3мм, | Подключение кабелей |
| Блок питания Б5-29 | = 24В, регулируемый выход (18-30)В | Питание измерителя постоянным током |
| Резисторы: С2-33-2-1; С2-33-2-500 | Номинал 1 Ом $\pm 5\%$ и номинал 500 Ом $\pm 5\%$ | Имитатор нагрузок выхода (4-20) мА |
| Мегаомметр | Напряжение 500В Погрешность $\pm 20\%$ | Контроль сопротивления изоляции |

Примечание:

- Все применяемые средства измерений должны иметь действующие свидетельства о поверке.
- Допускается применение эталонов и средств измерений утвержденного типа с аналогичными метрологическими характеристиками.

3 Требования к квалификации поверителей

Поверка комплекса должна осуществляться поверителем, аттестованным в соответствии с действующим законодательством.

4 Требования безопасности

При проведении поверки необходимо соблюдать требования безопасности, предусмотренные "Правилами технической эксплуатации электроустановок потребителей и правилами техники безопасности при эксплуатации электроустановок потребителей" (изд. 3), ГОСТ 12.2.007.0, указаниями по безопасности, изложенными в руководствах по эксплуатации на измерители ПРОМА-ИДМ-016, применяемых эталонов и вспомогательного оборудования.

Персонал, проводящий поверку, должен проходить инструктаж по технике безопасности на рабочем месте и иметь группу по технике электробезопасности не ниже 2-ой.

5 Условия проведения поверки и подготовка к ней

Поверка измерителей должна проводиться в нормальных условиях:

- температура окружающего воздуха (20 ± 5) °С;
- относительная влажность окружающего воздуха (30 – 80) %;
- атмосферное давление (84 – 106,7) кПа;
- практическое отсутствие вибрации, тряски и внешнего магнитного поля;
- напряжение питания от сети переменного тока (187-242) В, частотой (50 ± 2) Гц, при коэффициенте гармоник не более 5 %.

Перед началом поверки поверитель должен изучить руководство по эксплуатации В407.350.000.000 РЭ на измерители ПРОМА-ИДМ-016, документацию на

эталоны и другие технические средства, используемые при поверке, настоящую методику и правила техники безопасности.

6 Проведение поверки

6.1 Внешний осмотр, проверка маркировки и комплектности.

Визуальный осмотр измерителей должен показать, что защитный корпус, внешние клеммы не имеют видимых разрушений, штуцера не имеет механических повреждений и нарушений резьбы.

При внешнем осмотре должно быть установлено соответствие измерителей требованиям технической документации изготовителя в части маркировки и комплектности.

При невыполнении данного пункта измерители к дальнейшей поверке не допускают.

6.2 Проверка сопротивления изоляции измерителя при температуре $(20\pm 5)^\circ\text{C}$.

Проверка электрического сопротивления изоляции проводится в соответствии с ГОСТ Р 52931-2008.

Проверку сопротивления изоляции выполняют при температуре $(20\pm 5)^\circ\text{C}$ и относительной влажности окружающего воздуха не более 80 % мегаомметром с номинальным напряжением 500В или установкой GPI-735А. Проверку сопротивления изоляции проводят между соединенными накоротко контактами 1-12 и контактами 13, 14 клеммы ХТ1.

Измеритель считается выдержавшим испытания, если электрическое сопротивление изоляции не менее 100 МОм.

6.3 Проверка на функционирование.

Для опробования собрать схему проверки измерителя согласно рис.1 и в дальнейшем эту же схему использовать для операций по поверке.

При опробовании проверяют работоспособность измерителя, изменяя измеряемое давление от нижнего предельного значения до верхнего. При этом должны наблюдаться:

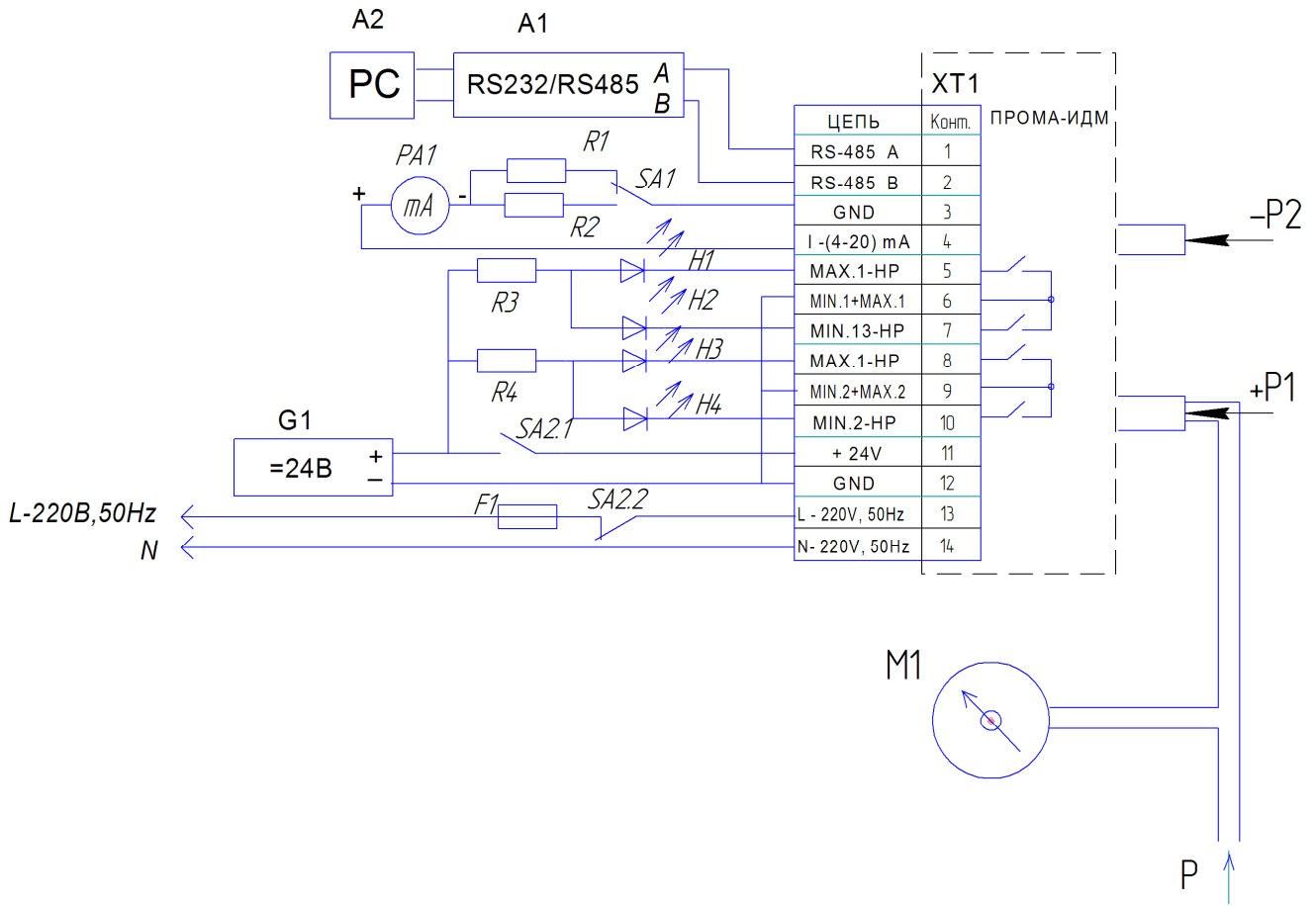
- изменение выходного токового сигнала;
- изменение показаний индикации;
- свечение светодиодов «MAX 2», «MIN 2» (красные) и «MAX1», «MIN1» (зеленые) при выходе измеряемого параметра давления за установленные границы диапазона.

6.4 Определение основной погрешности и вариации.

При периодической поверке основную погрешность определяют в два цикла: до корректировки диапазона изменения выходного сигнала (калибровка) и после корректировки диапазона. Допускается второй цикл не проводить, если основная погрешность соответствует:

- пределы (диапазоны) 1 и 2 $\pm 0,5$
- пределы (диапазоны) 3 и 4 $\pm 1,0$

а) Измеритель ПРОМА-ИДМ-016



б) Измеритель ПРОМА-ИДМ-016(В) с выносным датчиком

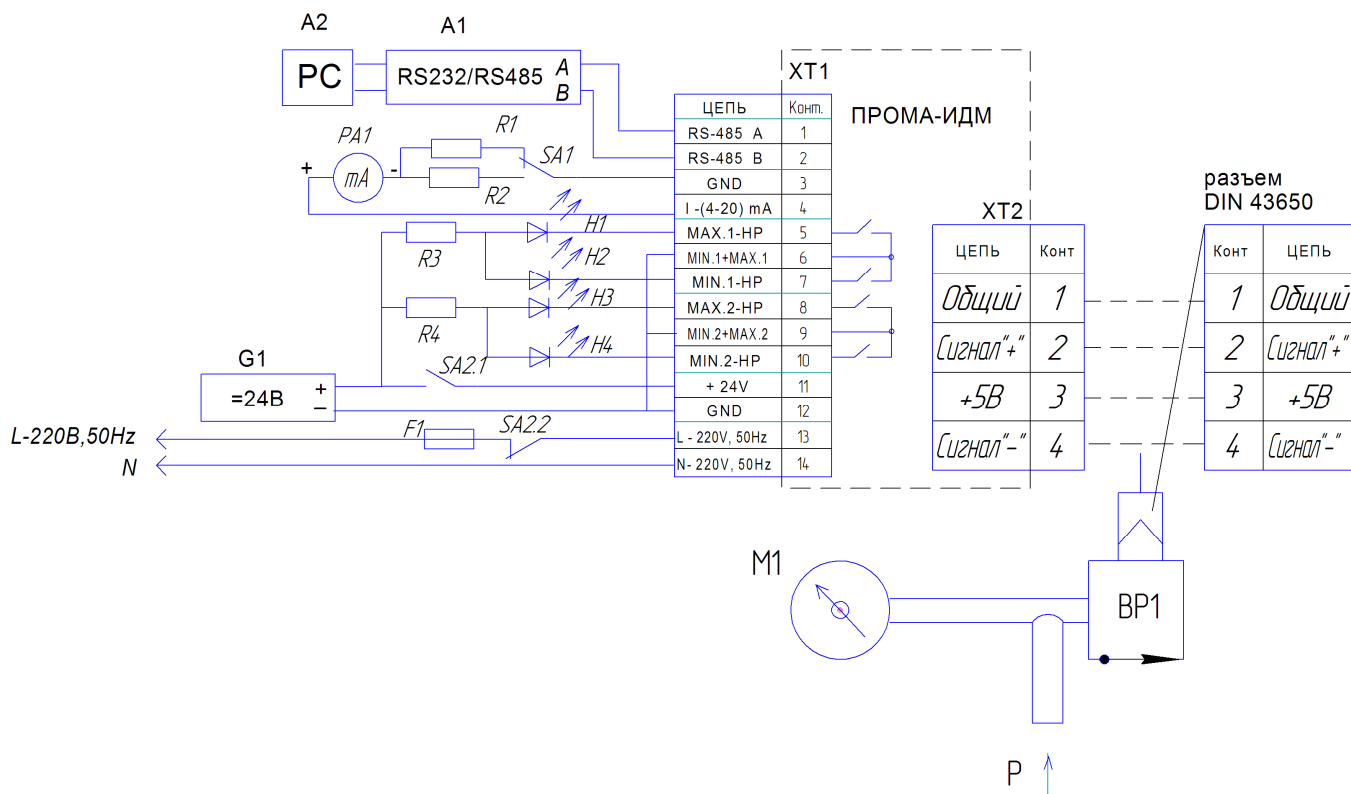


Рис.1. Схемы поверки и проверки на функционирование.

M1 – манометр (вакуумметр, напоромер, тягонапоромер) образцовый кл.0,1;

PA1 – цифровой амперметр СА-3010/1;

SA1 – тумблер МТ-1;

SA2 – тумблер П2-Т3;

R1 – резистор C2-33-2-500 Ом ± 5%;

R2 – резистор C2-33-2-1 Ом ± 5%;

R3,R4– резистор C2-33-2-3 кОм ± 10%;

F1 – предохранитель плавкий ВП-1-1-0,25А;

G1 – блок питания регулируемый Б5-29;

A1 - преобразователь интерфейса RS232 / RS485 типа ADAM-4520;

A2 – ЭВМ PC с установленной программой калибровки.

По эталонному прибору устанавливают поверяемое значение измеряемого давления, равное расчетному и снимают показания выходного токового сигнала измерителя по миллиамперметру.

Прогреть измеритель после подачи питания в течение 30 минут.

Примечание. При необходимости произвести корректировку сдвига (нуля) при отсутствии измеряемого параметра согласно руководства по эксплуатации В407.350.000.000 РЭ

Основную погрешность γ в контролируемой точке в процентах вычисляют по формуле:

$$\gamma = \frac{I - I_p}{I_{\max} - I_0} \times 100\%$$

где, I (mA) - действительное значение выходного сигнала,

соответствующее поверяемому значению параметра давления;

I_p (mA) - расчетное значение выходного сигнала, соответствующее поверяемому значению параметра давления;

I_0 - нижний предел изменения выходного сигнала, равный 4 мА;

I_{\max} - верхний предел изменения выходного сигнала, равный 20 мА;

Расчетное значение выходного I_p сигнала для заданного номинального значения измеряемого давления (ПРОМА-ИДМ-ДИ), разрежения (ПРОМА-ИДМ-ДВ), разности давлений (ПРОМА-ИДМ-ДД) определяется по алгебраической формуле:

$$I_p = \frac{I_{\max} - I_0}{P_{\max} - P_{\min}} \times P + I_0$$

где, P - поверяемое значение измеряемого давления, кПа;

P_{\max} - верхнее предельное значение измеряемого давления, кПа;

P_{\min} - нижнее предельное значение измеряемого давления, кПа.

Расчетное значение выходного I_p сигнала для измерителей давления-разрежения (тягонапоромеры ПРОМА-ИДМ-ДИВ) для заданного

номинального значения измеряемого избыточного давления P определяется по формуле:

$$I_p = \frac{P_{разр.мах.} + P}{P_{разр.мах.} + P_{изб.мах.}} \times (I_{мах.} - I_0) + I_0$$

При измерении разрежения P для расчета I_p применять формулу:

$$I_p = \frac{P_{разр.мах.} - P}{P_{разр.мах.} + P_{изб.мах.}} \times (I_{мах.} - I_0) + I_0$$

где, $I(mA)$ - действительное значение выходного сигнала, соответствующее поверяемому значению давления/разрежения;

$I_p (mA)$ - расчетное значение выходного сигнала, соответствующее поверяемому значению давления/разрежения;

I_0 - нижний предел изменения выходного сигнала, равный 4 мА;

$I_{мах}$ - верхний предел изменения выходного сигнала, равный 20 мА;

P - поверяемое значение измеряемого давления/разрежения, кПа;

$P_{разр.мах}$ - верхний предел разрежения для измерителей давления/разрежения, кПа;

$P_{изб.мах}$ - верхний предел измерений избыточного давления для измерителей давления/разрежения, кПа.

Основную погрешность следует определять при пяти значениях измеряемого параметра (давления, разрежения, разности давлений), включая граничные значения диапазона измерений.

Определение погрешности индикации совмещать с операциями по определению основной погрешности токового выхода – допустимая погрешность индикации $\gamma_{И}$ и токового выхода γ , выраженный в процентах от верхнего предела измерений, не более, $\pm 0,5\%$ на диапазонах «1» и «2»; не более $\pm 1\%$ на диапазонах «3» и «4».

Вариацию выходного сигнала γ_T и сигнализации γ_C определяют как наибольшую разность между значениями выходного сигнала, соответствующими одному и тому же значению измеряемого давления, полученными отдельно при прямом и обратном ходе.

Для расчета вариации пользоваться показаниями, полученными при определении основной погрешности. Вариация не более γ .

7. Оформление результатов поверки.

При положительных результатах первичной поверки измеритель признают пригодным к эксплуатации, в паспорте делают соответствующую запись, удостоверяемую подписью поверителя и нанесением знака поверки.

При положительных результатах периодической поверки оформляют протокол и свидетельство о поверке согласно Приложению 1 Порядка проведения поверки средств измерений, требования к знаку поверки и содержанию свидетельства о поверке, утверждённый приказом Минпромторга № 1815 от 02.07.2015 г.

При отрицательных результатах поверки оформляют извещение о непригодности согласно Приложению 2 Порядка проведения поверки средств измерений, требования к знаку поверки и содержанию свидетельства о поверке, утверждённый приказом Минпромторга №1815 от 02.07.2015 г., а ранее выданное свидетельство аннулируют.

3.ТЕХНИЧЕСКОЕ ОБСЛУЖИВАНИЕ

3.1 Общие указания

3.1.1 При эксплуатации техническое обслуживание сводиться к периодической поверке измерителей раз в четыре года согласно подраздела 2.2.

3.1.2 Монтаж и настройку измерителя ПРОМА-ИДМ-016 должны производить лица, имеющие специальную подготовку, допуск к эксплуатации электроустановок напряжением до 1000В и изучившие настоящее руководство по эксплуатации.

3.1.3 Работы по монтажу и демонтажу измерителя проводить при полностью отключенном напряжении питания. На щите управления укрепить табличку с надписью **«Не включать – работают люди!»**.

3.1.4 Конфигурирование измерителя и подключение протокола обмена со SCADA системой в компьютерной сети должны проводить программисты, руководствуясь ПРИЛОЖЕНИЕМД.

3.1.5 Перед включением измерителя в работу необходимо:

- проверить правильность монтажа в соответствии с проектом, обратив особое внимание на цепи с напряжением 220В;
- проверить герметичность пневматических линий в местах подсоединения прибора.

Возможные неисправности и способы их устранения приведены в таблице 4.

Таблица 4

| Наименование неисправности, внешнее проявление и дополнительные признаки | Вероятная причина | Способ устранения |
|--|--|--|
| 1. Отсутствует индикация измерителя | 1.Обрыв или замыкание в линии питания. 2.Отказ блока питания 24В 3. Перегрузка автомата защиты 220В, 50Гц. | 1. Прозвонить тестером и устранить обрыв или замыкание 2. Отключить питание, прозвонить тестером и устранить замыкание. |
| 2. Измеритель не реагирует на изменение давления. | 1. Нарушение герметичности в пневматических линиях и стыках. | 1. Проверить пневматические линии и места соединения на герметичность и устранить течи. |

3.2. Меры безопасности

3.2.1 Источником опасности при монтаже и эксплуатации измерителей являются электрический ток и измеряемая среда, находящаяся под давлением.

3.2.2 По способу защиты человека от поражения электрическим током измерители относятся к классу 0 по ГОСТ 12.2.007.0.

3.2.3 После монтажа или работ по калибровке измерителей – проверить герметичность и надежность пневматических (гидравлических) соединений.

3.2.4 Устранение дефектов измерителей и замена их производится при полном отсутствии давления в магистралях и отключенном электрическом питании прибора.

3.2.5 Эксплуатация измерителей разрешается только при наличии инструкции по технике безопасности, утвержденной руководителем предприятия-потребителя.

4 ХРАНЕНИЕ

4.1 Измерители могут храниться как в транспортной таре, так и во внутренней упаковке и без нее. Условия хранения без упаковки – 1 по ГОСТ 15150. Условия хранения в транспортной таре и во внутренней упаковке – 2 по ГОСТ 15150.

5 ТРАНСПОРТИРОВАНИЕ

5.1 Измерители в упаковке транспортируются всеми видами транспорта в крытых транспортных средствах в соответствии с правилами и нормами, действующими на каждом виде транспорта.

5.1. Условия транспортирования измерителей в упаковке должны соответствовать требованиям ГОСТ 15150-69

5.2. Транспортировать измерители следует упакованными в коробки из сплошного картона всеми видами крытых транспортных средств в соответствии с правилами и нормами действующими на каждом виде транспорта.

5.3. Допускается транспортировка в гермоотсеках самолетов. Во время погрузочно-разгрузочных работ и транспортировании должна исключаться возможность механического повреждения упаковки и приборов. Измерители в упаковке не должны подвергаться резким ударам и воздействию атмосферных осадков

Приложение А

Список рисунков Приложения А:

- Рис. 1.1. Измеритель Прома-ИДМ-ДИ, ДВ, ДИВ Щитовое исполнение. Габаритный чертеж.
- Рис. 1.2. Измеритель Прома-ИДМ-ДД Щитовое исполнение. Габаритный чертеж.
- Рис. 1.3. Измеритель Прома-ИДМ(В) Щитовое исполнение. Габаритный чертеж.
- Рис. 2.1. Измеритель Прома-ИДМ-ДИ, ДВ, ДИВ Настенное исполнение. Габаритный чертеж.
- Рис. 2.2. Измеритель Прома-ИДМ-ДД Настенное исполнение. Габаритный чертеж.
- Рис. 2.3. Измеритель Прома-ИДМ(В) Настенное исполнение. Габаритный чертеж.
- Рис. 3.1. Измеритель Прома-ИДМ-ДИ, ДВ, ДИВ-Р (газ, жидкость). Исполнение для штуцерно-резьбового монтажа. Габаритный чертеж.
- Рис. 3.2. Измеритель Прома-ИДМ-ДИ-Р (газ). Исполнение для штуцерно-резьбового монтажа. Габаритный чертеж.
- Рис. 3.3. Измеритель Прома-ИДМ(Р)-ДД (газ, жидкость). Исполнение для штуцерно-резьбового монтажа. Габаритный чертеж.
- Рис. 3.4. Измеритель Прома-ИДМ-ДД-Р (газ, жидкость) с вентильным блоком БВ-3. Исполнение для штуцерно-резьбового монтажа. Габаритный чертеж.
- Рис. 3.5. Измеритель Прома-ИДМ-ДД-Р (газ). Исполнение для штуцерно-резьбового монтажа. Габаритный чертеж.
- Рис. 3.6. Измеритель Прома-ИДМ-ДД-Р (газ) с 3-х вентильным блоком БВ-3. Исполнение для штуцерно-резьбового монтажа. Габаритный чертеж.
- Рис. 4.1. Датчик выносной ПРОМА-ИДМ(в)-ДИ, ДВ, ДИВ. Габаритный чертеж.
- Рис. 4.2. Датчик выносной ПРОМА-ИДМ(в)-ДД. Габаритный чертеж.

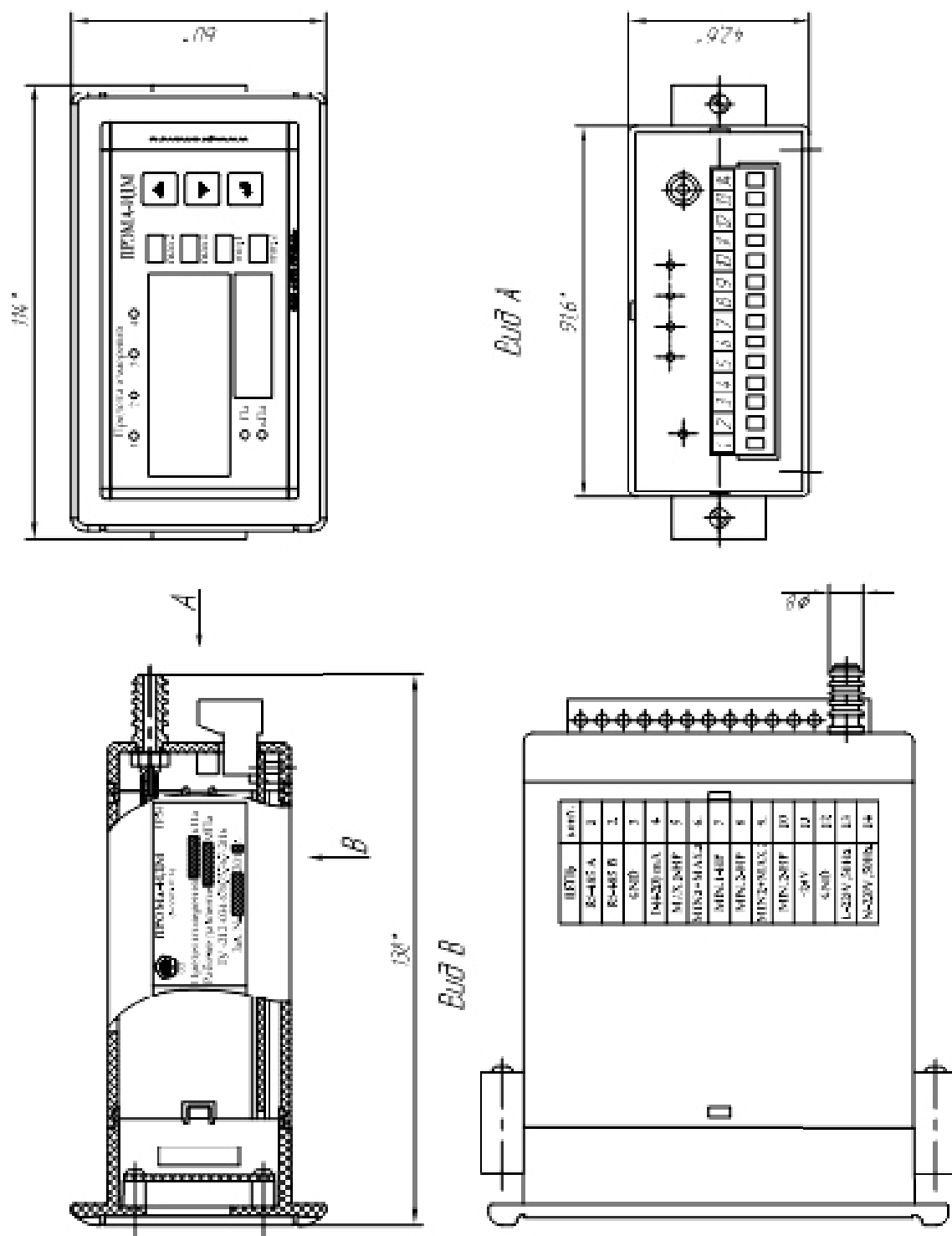


Рис. 1.1. Измеритель Прома-ИДМ-ДИ, ДВ, ДИВ щитовое исполнение. Габаритный чертеж.

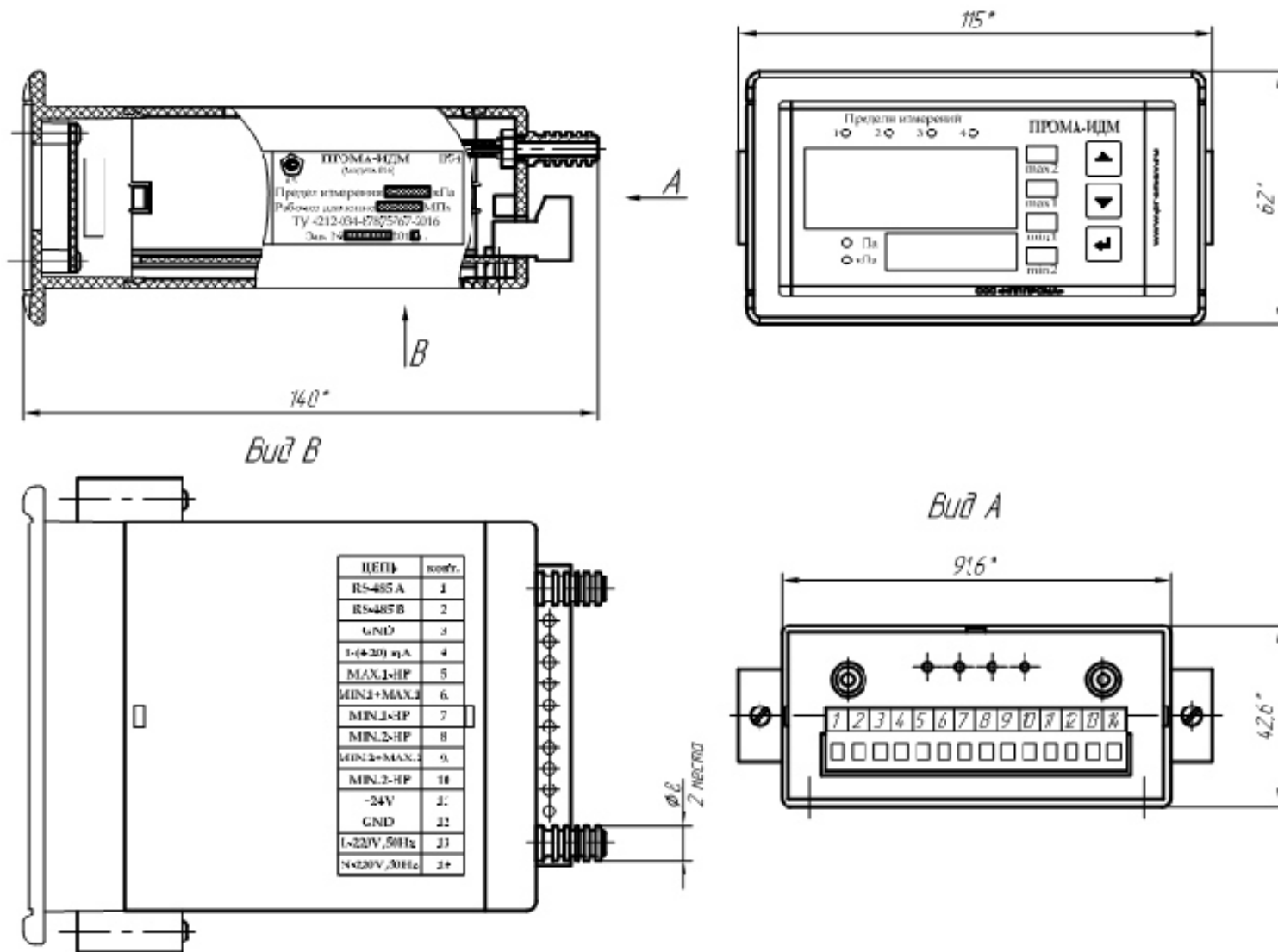


Рис. 1.2. Измеритель ПромА-ИДМ-ДД. Щитовое исполнение. Габаритный чертёж.

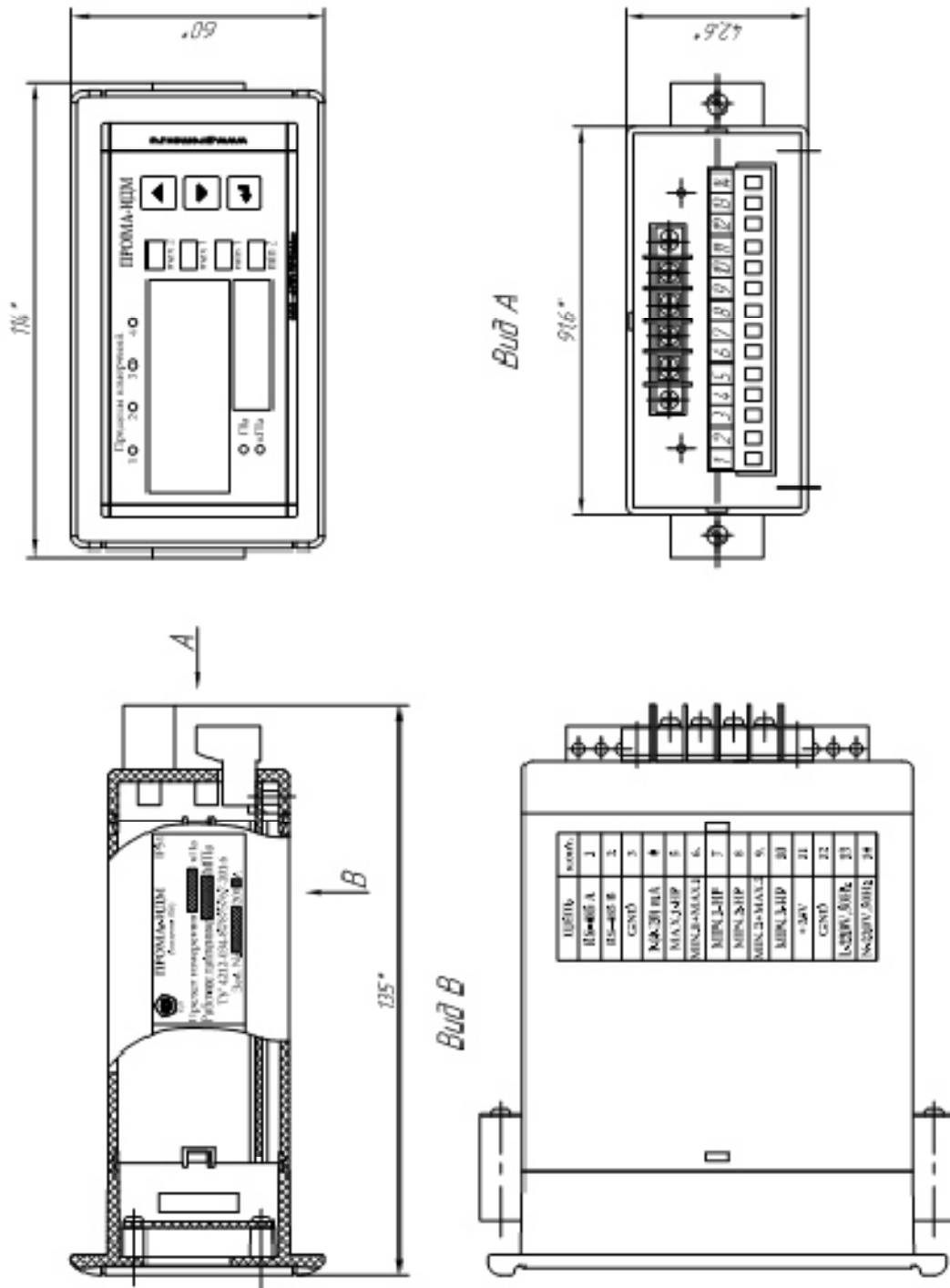


Рис. 1.3. Измеритель Прома-ИДМ(В) Щитовое исполнение.
Габаритный чертеж.

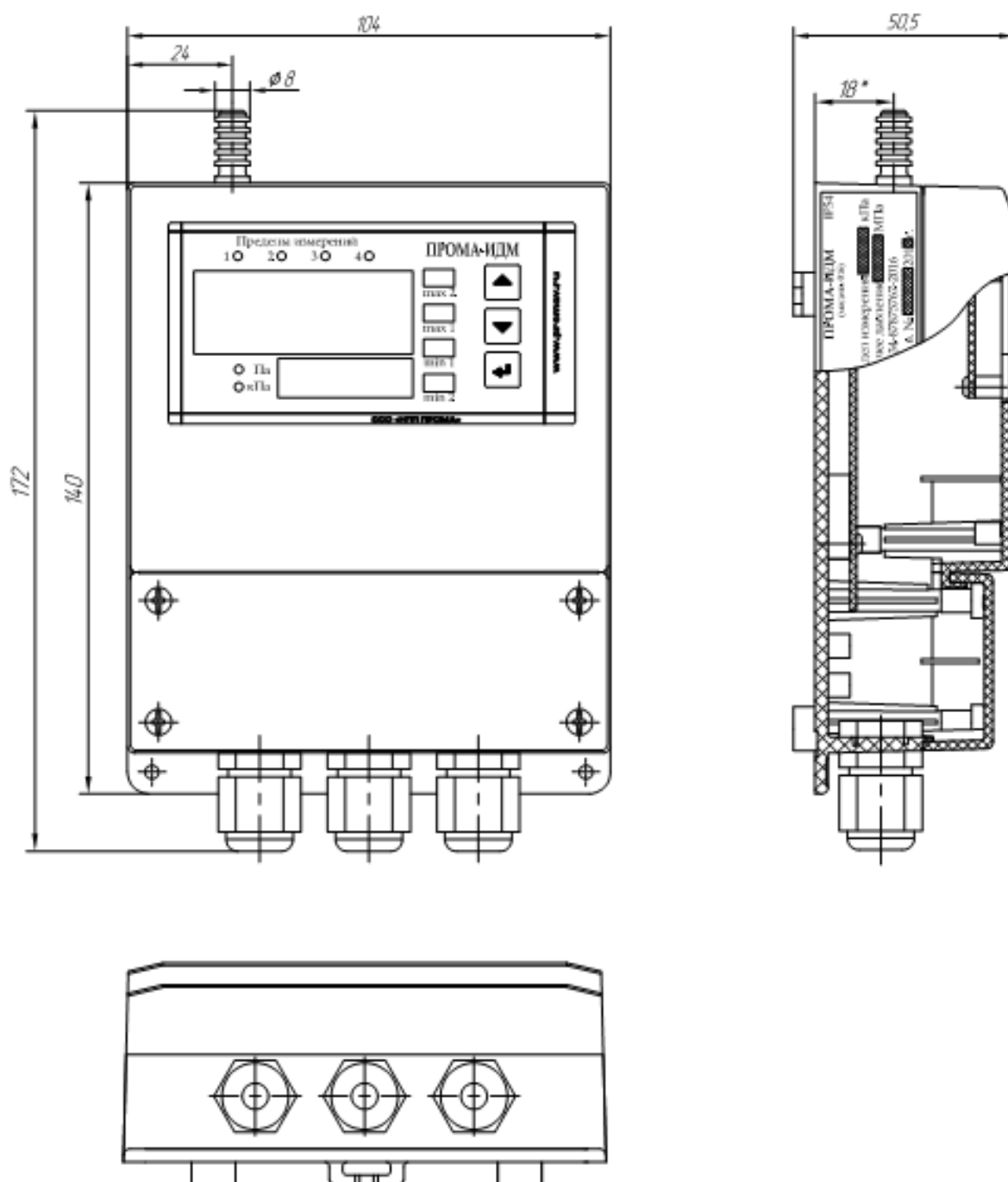


Рис. 2.1. Измеритель ПромА-ИДМ-ДИ, ДВ, ДИВ. Настенное исполнение. Габаритный чертеж.

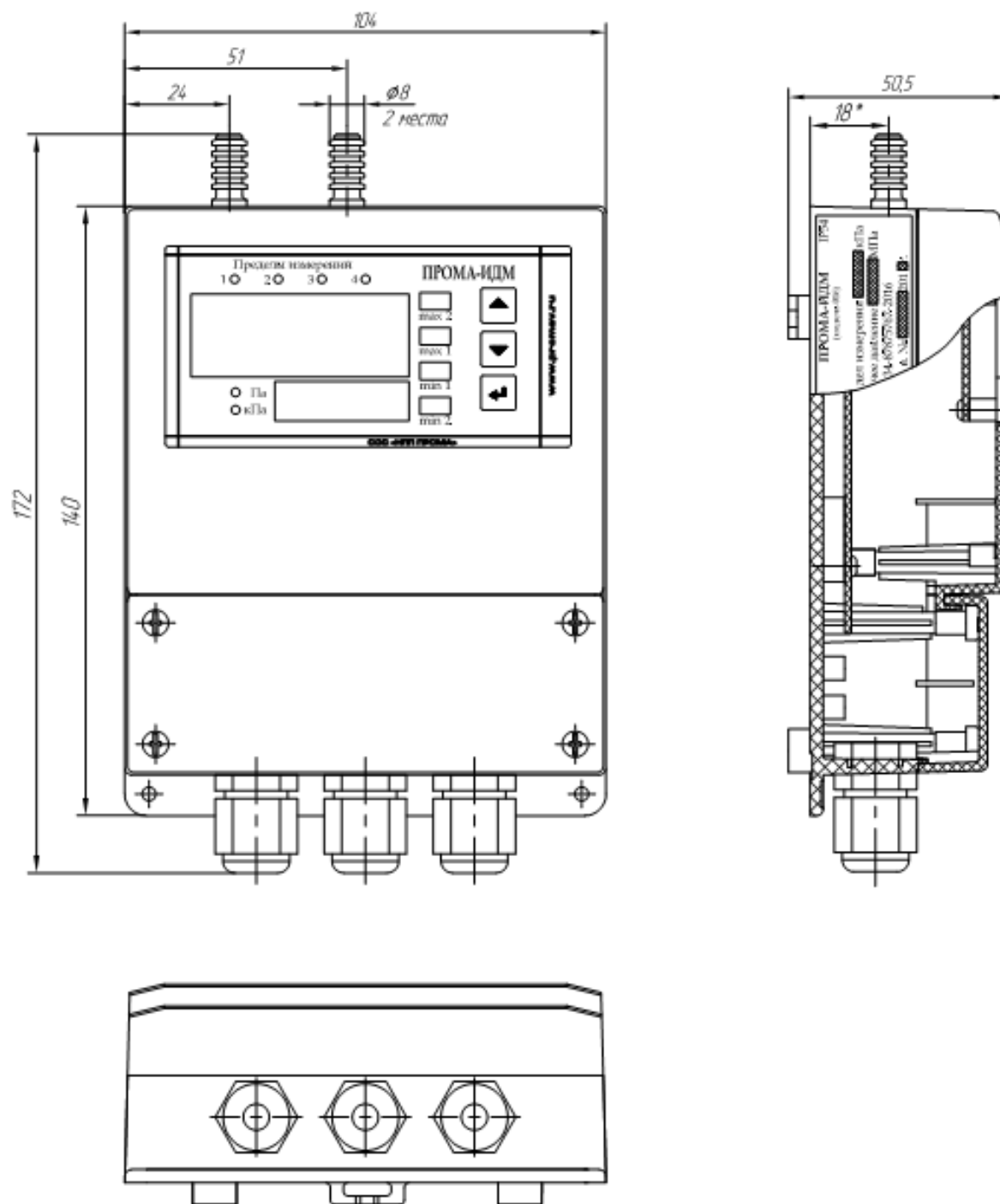


Рис. 2.2. Измеритель ПромА-ИДМ-ДД Настенное исполнение на рабочее давление 0,1 Мпа.
Габаритный чертеж.

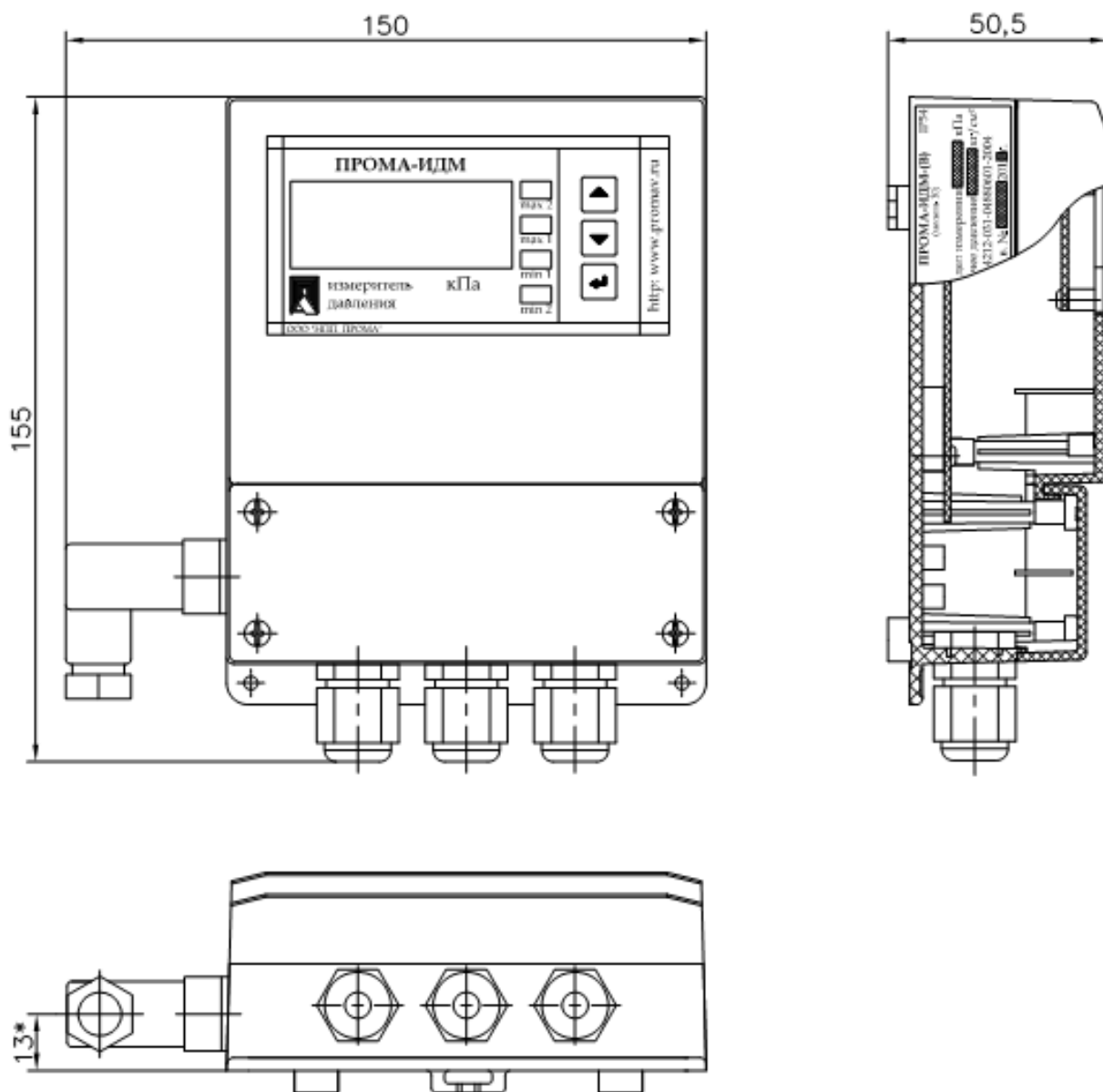


Рис. 2.3. Измеритель ПромА-ИДМ(В) Настенное исполнение.
Габаритный чертёж.

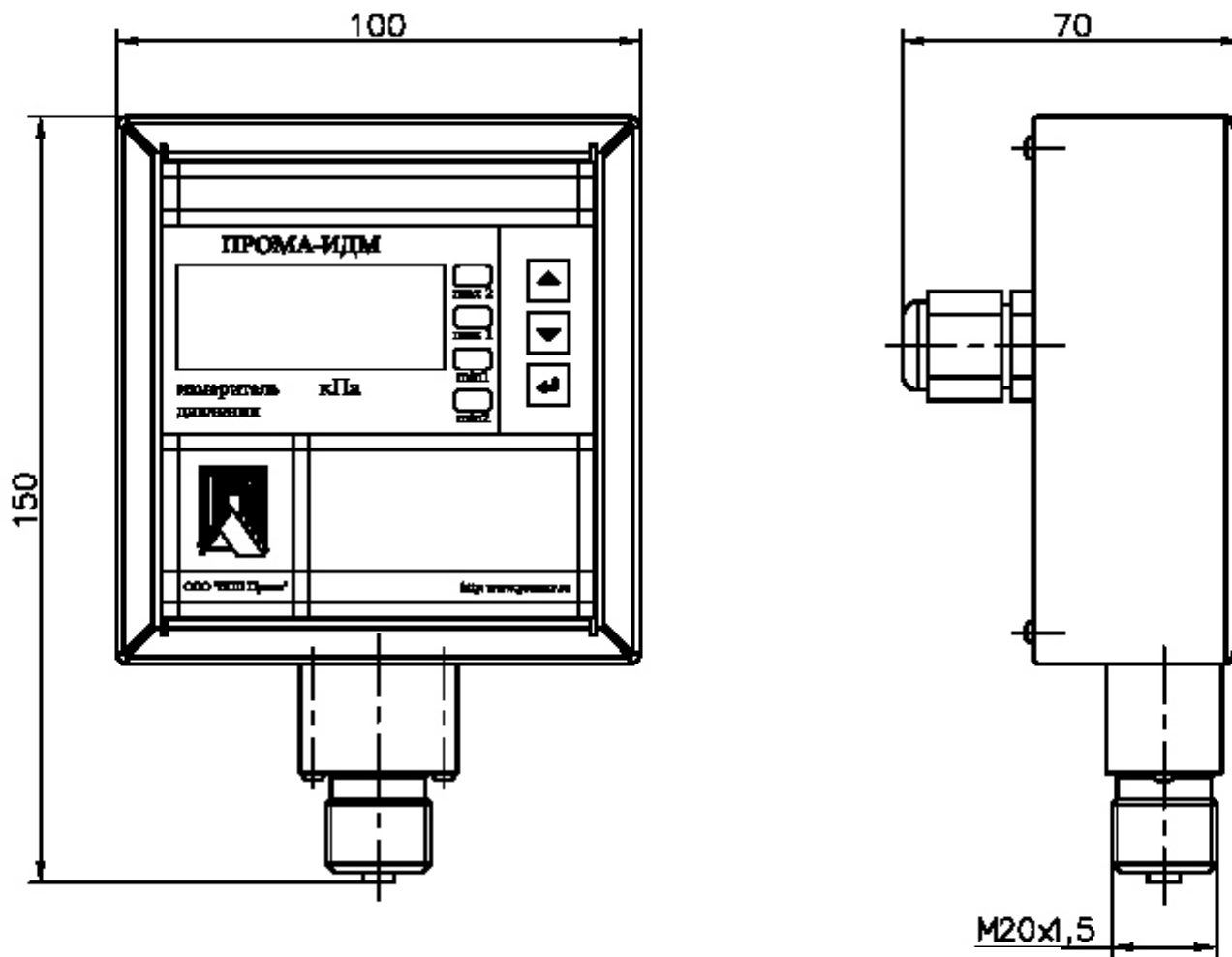


Рис. 3.1.Измеритель ПромА-ИДМ-ДИ,ДВ,ДИВ-Р (газ,жидкость).
Исполнение для штуцерно-резьбового монтажа.
Габаритный чертеж.

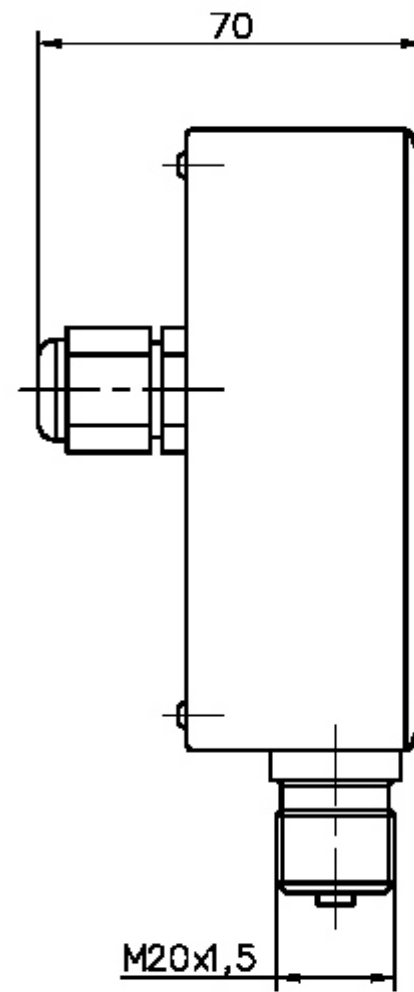
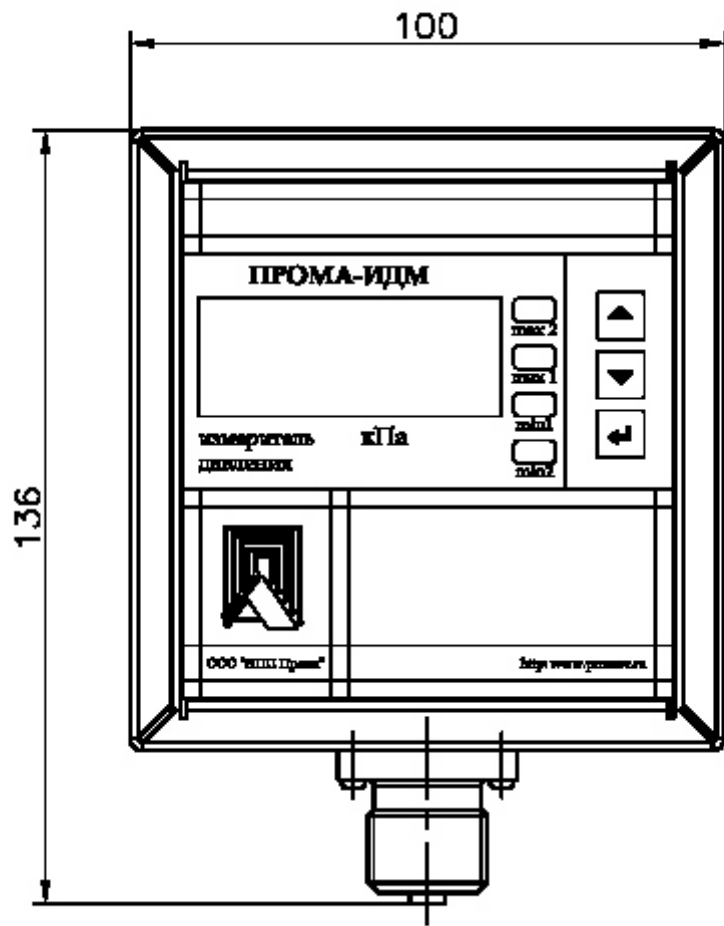


Рис. 3.2.Измеритель ПромА-ИДМ-ДИ –Р (газ). Исполнение для
штуцерно-резьбового монтажа. Габаритный чертеж.

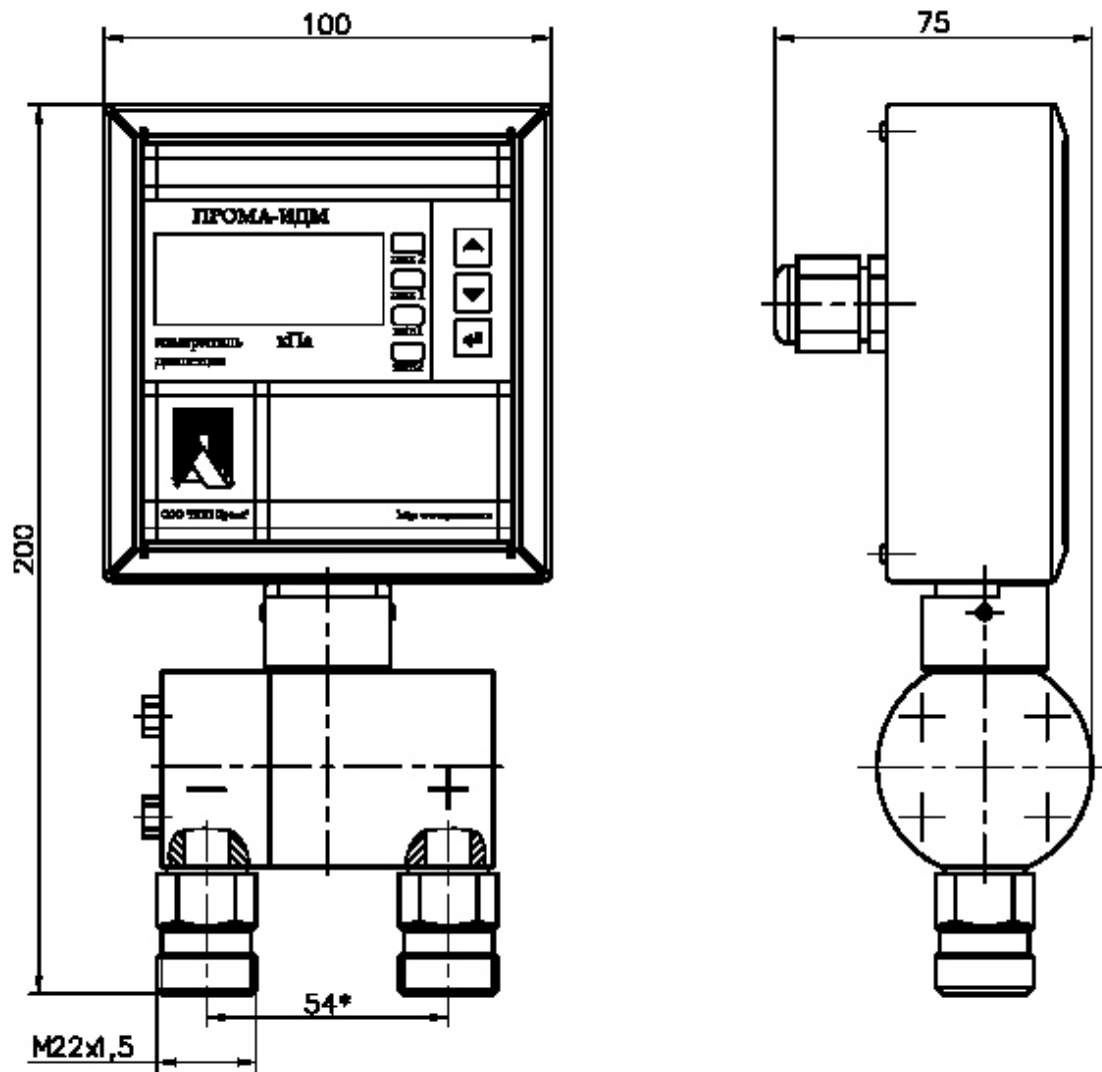


Рис. 3.3.Измеритель Прома-ИДМ-ДД-Р (газ, жидкость). Исполнение для штуцерно-резьбового монтажа. Габаритный чертеж.

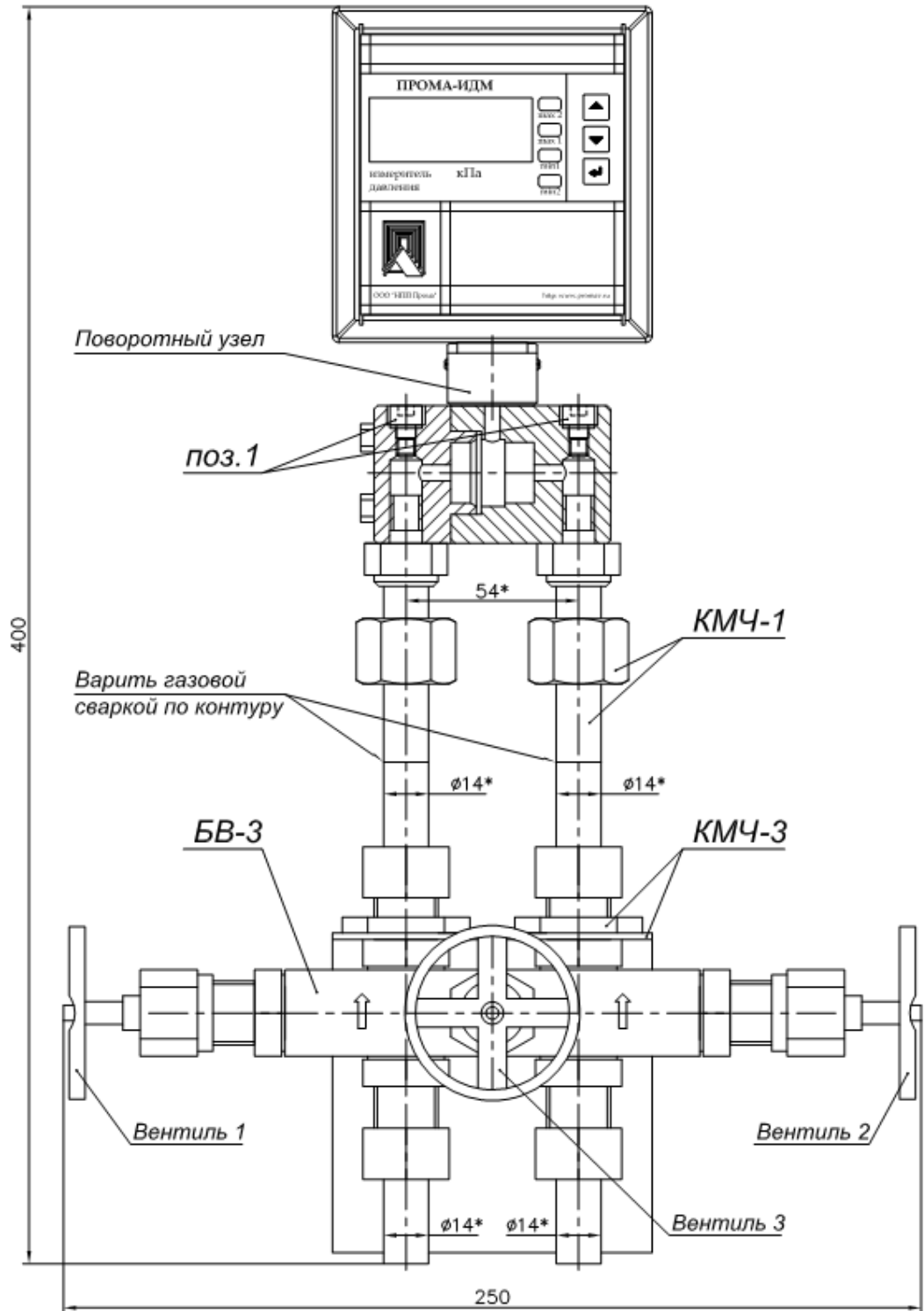


Рис. 3.4. Измеритель Прома-ИДМ-ДД-Р (газ, жидкость) с 3-х вентильным блоком BV-3. Исполнение для штуцерно-резьбового монтажа-моноблок. Габаритный чертеж.

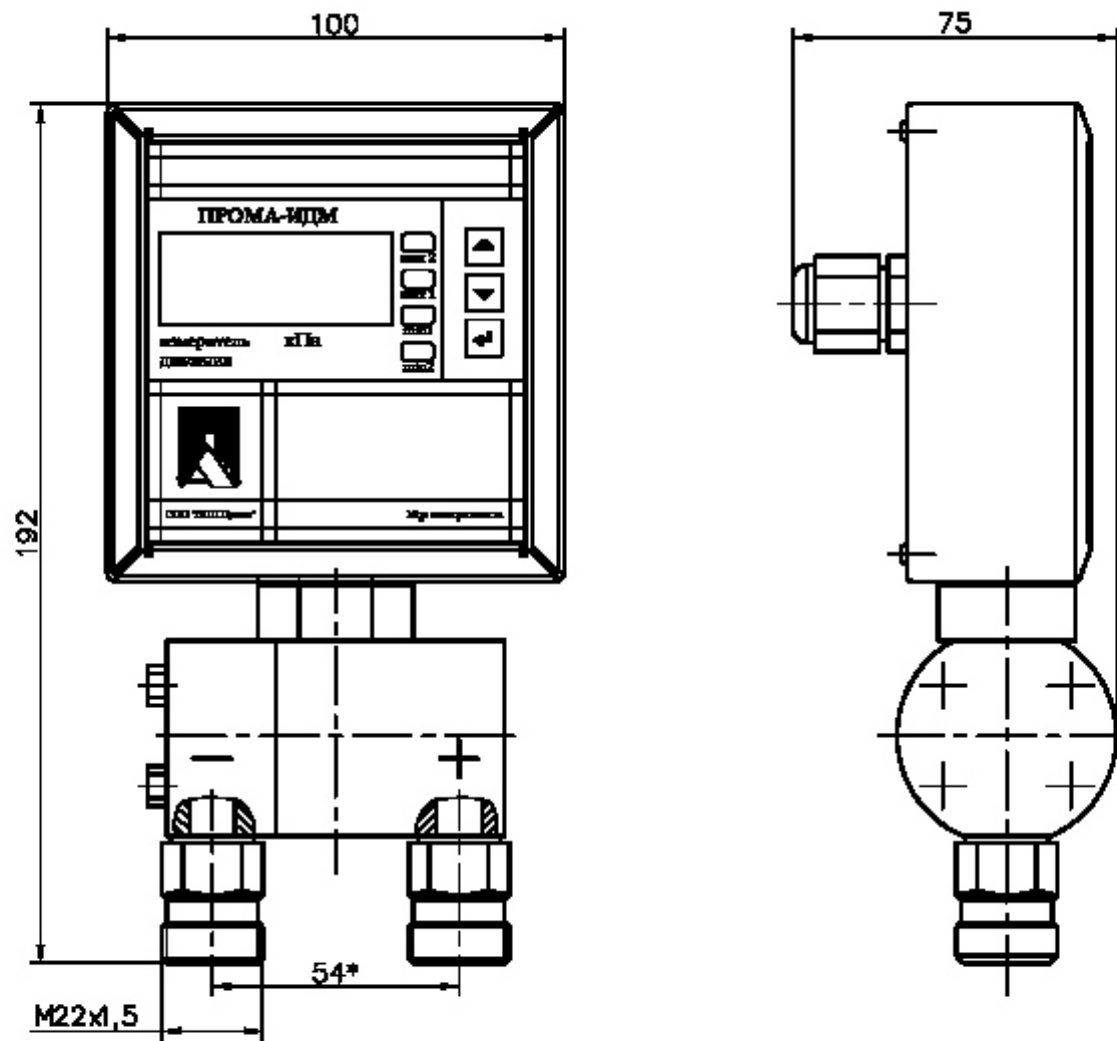


Рис. 3.5.Измеритель Прома-ИДМ-ДД-Р (газ). Исполнение для штуцерно-резьбового монтажа.-моноблок. Габаритный чертеж.

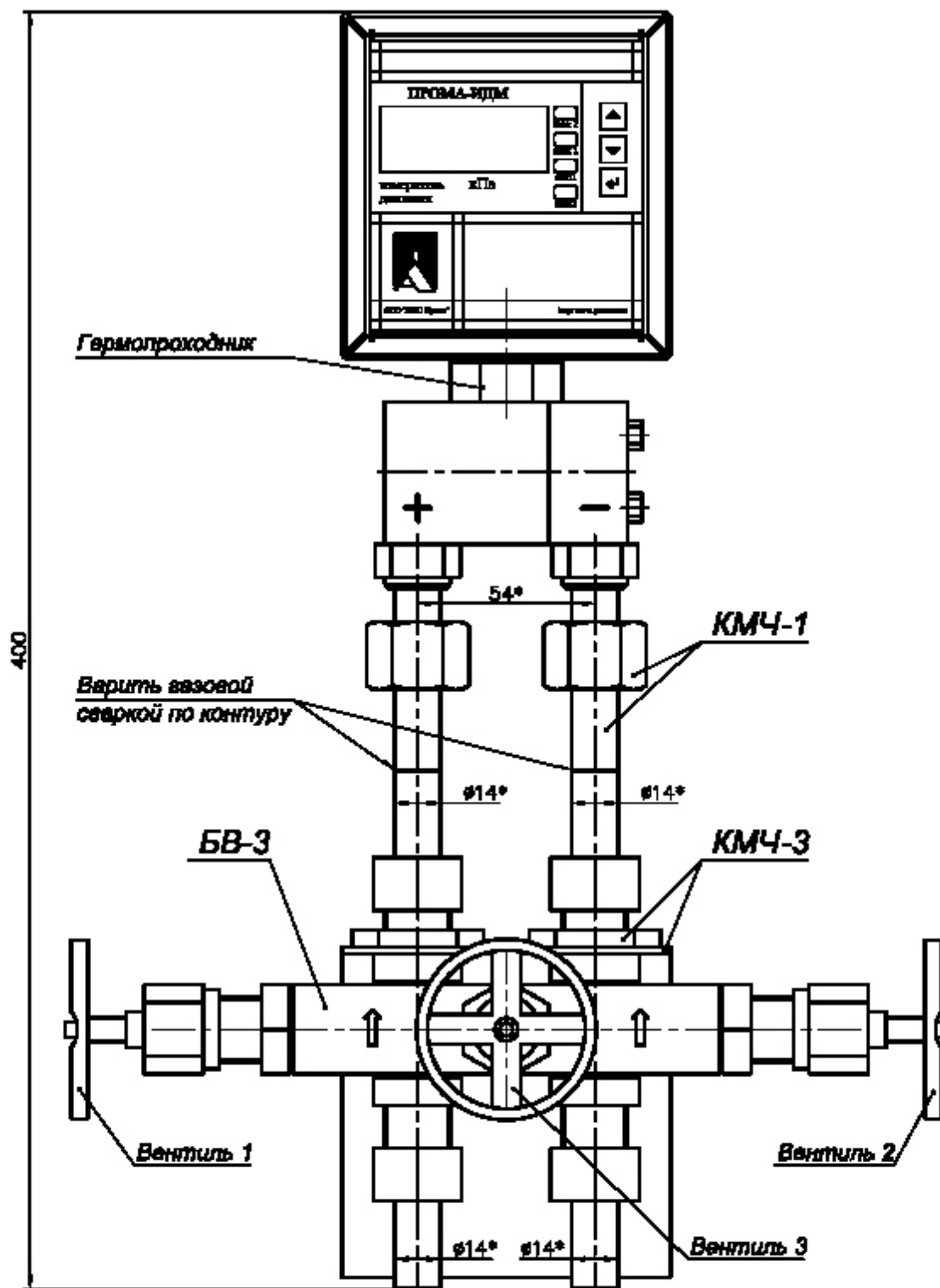


Рис. 3.6.Измеритель Прома-ИДМ-ДД-Р (газ) с 3-х вентильным блоком БВ-3. Исполнение для штуцерно-резьбового монтажа-моноблок. Габаритный чертеж.

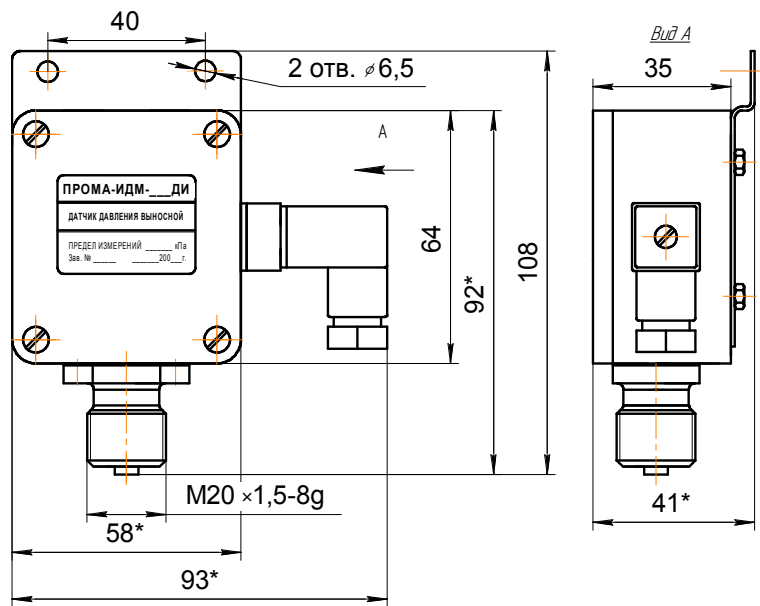


Рис. 4.1. Датчик выносной ПРОМА-ИДМ(В)-ДИ, ДВ, ДИВ. Габаритный чертеж.

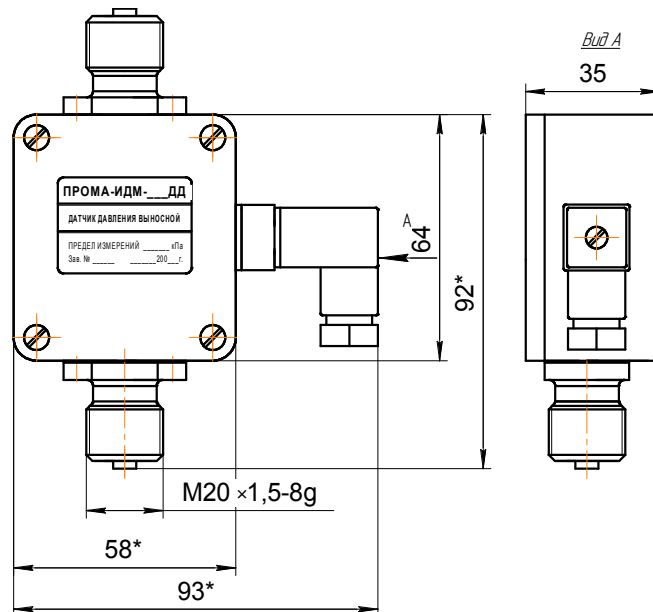
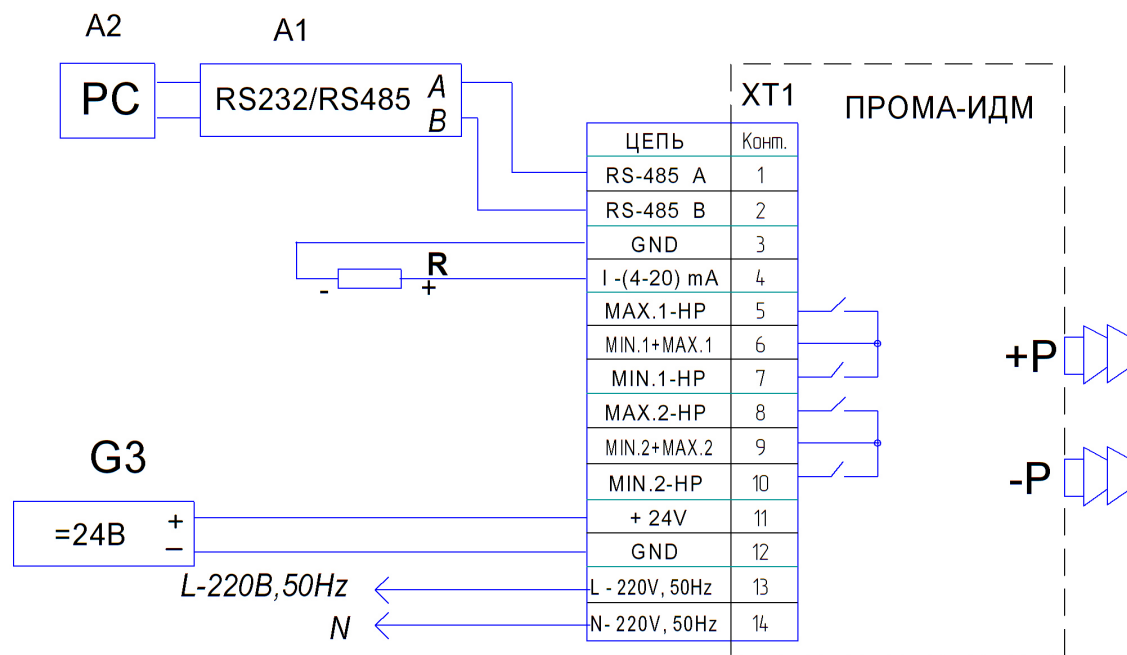
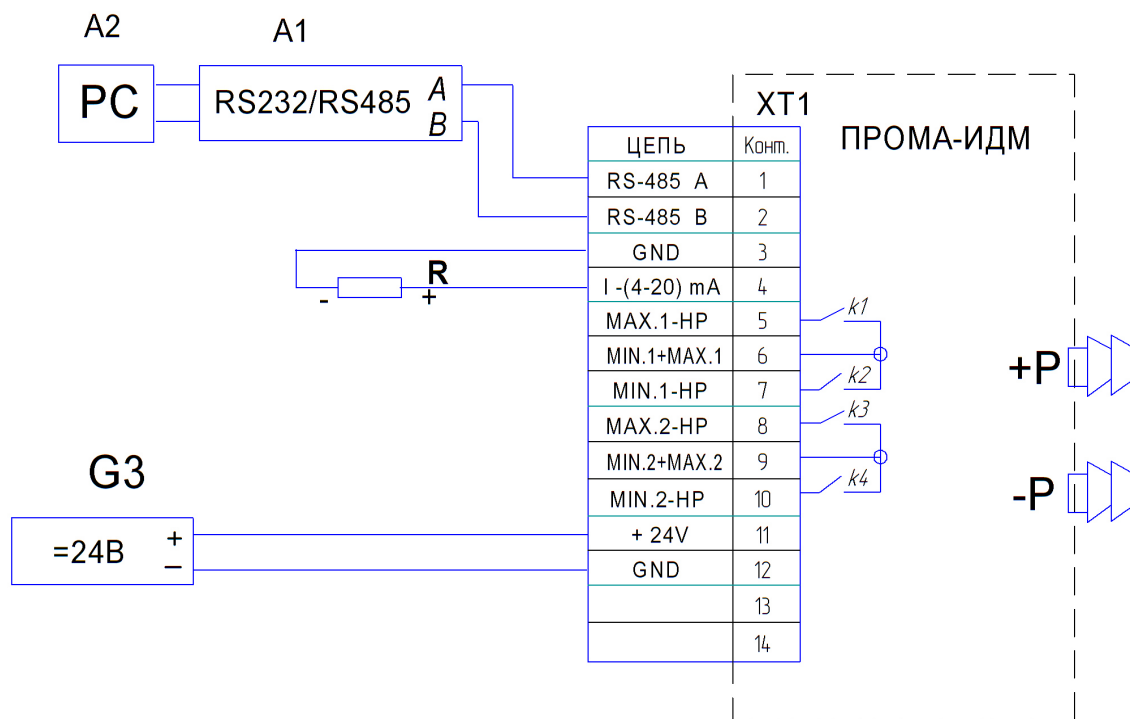


Рис. 4.2. Датчик выносной ПРОМА-ИДМ(В)-ДД. Габаритный чертеж. (Вариант на рабочие давления до 0,1 МПа).



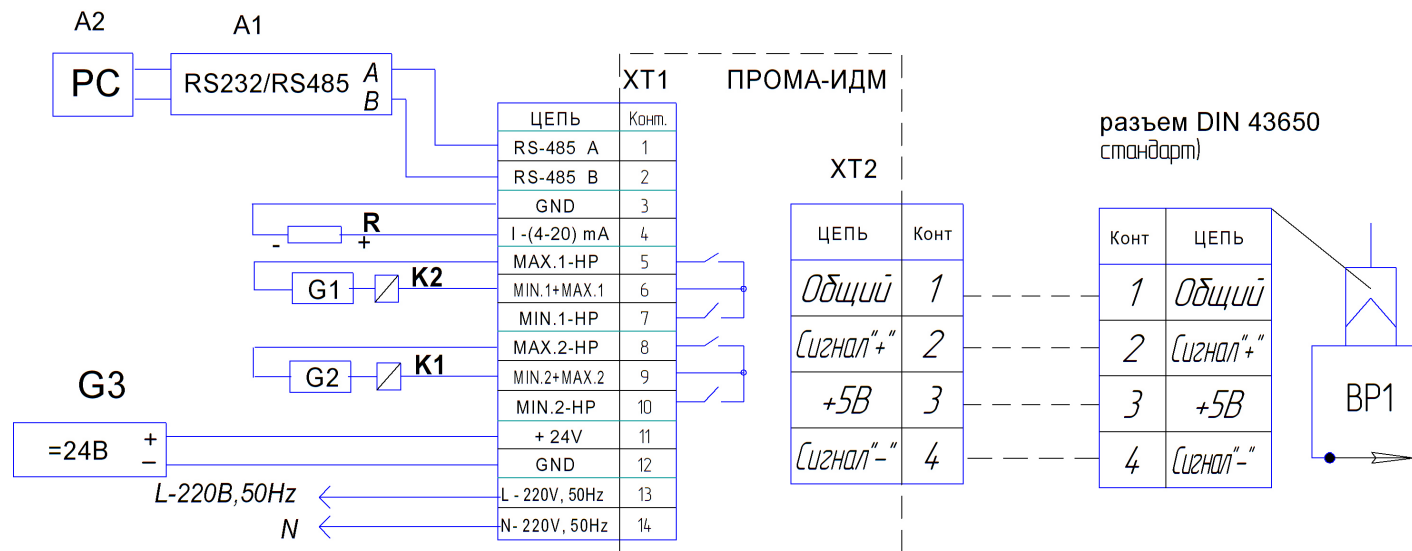
- R* – нагрузка токового выхода, при последовательном включении нескольких приборов суммарная величина должна быть не более 500 Ом;
- A1* – преобразователь интерфейса RS-232 / RS-485 с гальванической развязкой типа ADAM – 4520;
- A2* – ПЭВМ PC с программным обеспечением для SCADA системы;
- G3* – источник постоянного тока 24В с допустимым током 0,2А на 1 прибор.

Измеритель ПРОМА-ИДМ. Исполнение «Щ» и «Н». Схема внешних соединений и назначение контактов клеммной колодки ХТ1.



- R* – нагрузка токового выхода, при последовательном включении нескольких приборов суммарная величина должна быть не более 500 Ом;
- A1* – преобразователь интерфейса RS-232 / RS-485 с гальванической развязкой типа ADAM – 4520;
- A2* – ПЭВМ РС с программным обеспечением для SCADA системы;
- G3* – источник постоянного тока 24В с допустимым током 0,2А на 1 прибор.

Измеритель ПРОМА-ИДМ. Исполнение «Р». Схема внешних соединений и назначение контактов клеммной колодки ХТ1.



R – нагрузка такого выхода, при последовательном включении нескольких приборов суммарная величина должна быть не более 500 Ом;
K1, K2 – реле постоянного или переменного тока типа РП-23, РП-25, РПЛ-122, 8312 и их аналоги с током управляющей обмотки не более 0,1А;
A1 – преобразователь интерфейса RS-232 / RS-485 с гальванической развязкой типа ADAM-4520;
A2 – ПЭВМ PC с программным обеспечением для SCADA системы;
G1, G2 – источники напряжения от 5 до 220 В постоянного или переменного тока в зависимости от типа промреле;
G3 – источник постоянного тока 24В с допустимым током 0,2А на 1 прибор.
XT2 – клеммная колодка (щитовое исполнение измерителя) или разъем DIN 43650 (настенное исполнение измерителя).

Измеритель ПРОМА-ИДМ(В). Схема внешних соединений и назначение контактов клеммной колодки XT1 и XT2.

Приложение В

Меню настроек измерителей ПРОМА-ИДМ-016А(Ц)

| № п.п. | Параметр на дисплее (выбирается кнопками ↑и↓) | Назначение параметра | Возможные значения (выбираются кнопками ↑и↓) | Значение по умолчанию |
|--------|---|--|--|-----------------------------------|
| 1 | PrEd | Выбор предела измерения 1 или 2 или 3 или 4 | В зависимости от исполнения | Pmax |
| 2 | USt0 | Установка нижнего предела сигнализации MIN1 | Pmin...Pmax | $P_{min} + (P_{max} - P_{min})/4$ |
| 3 | USt1 | Установка верхнего предела сигнализации MAX1 | Pmin...Pmax | $P_{max} - (P_{max} - P_{min})/4$ |
| 4 | USt2 | Установка нижнего предела сигнализации MIN2. Только для ПРОМА-ИДМ-4х | Pmin...Pmax | $P_{min} + (P_{max} - P_{min})/8$ |
| 5 | USt3 | Установка верхнего предела сигнализации MAX2. Только для ПРОМА-ИДМ-4х | Pmin...Pmax | $P_{max} - (P_{max} - P_{min})/8$ |
| 6 | SrEL | Установка состояния релейных выходов | 0...4 | 0 |
| 7 | drEL | Установка значения задержки срабатывания релейных выходов (с) | 0...5 | 0 |
| 8 | GlSt | Установка гистерезиса срабатывания релейных выходов (%) | 0...5 | 0 |
| 9 | USrd | Установка значения усреднения входного сигнала. | 1...64 | 8 (А) 16 (Ц) |
| 10 | SPEd | Установка значения скорости преобразования входного сигнала | 5,20...2000 (А) 1..128 (Ц) | 20 (А) 32 (Ц) |
| 11 | OUt | Установка типа токового выхода | 0...1 | 0 |
| 12* | I__4 | Настройка токового выхода на 4 mA | - | - |
| 13* | I_20 | Настройка токового выхода на 20 mA | - | - |
| 14 | Adrr | Адрес прибора в сети MODBUS | 0...100 | 1 |
| 15 | bAUd | Установка скорости приема/передачи UART | 0...6 | 2 |
| 16 | Sqrt | Включение/отключение функции извлечения корня для перепадника (ДД) | 0...1 | 0 |
| 17 | SEt0 | Корректировка нуля прибора | - | - |
| 18 | SEtt | Установка температуры включения подогрева. Только для ПРОМА-ИДМ-2х -Т с функцией подогрева. | -30...+10 | 2 |
| 19 | brt | Настройка яркости свечения индикатора | 0...7 | 7 |

| | | | | |
|-----|-----|--|----------|----------------|
| 20* | rSt | Восстановление заводских настроек | - | - |
| 21 | PS | Установка пароля на вход в меню настроек | 0...9999 | 0 – нет пароля |
| 22 | End | Сохранение настроек и выход | - | - |

Описание параметров меню.

«PrEd» - выбор предела измерения. Выбирается предел измерения, в соответствии с которым перенастраивается токовый выход. Значения пределов меньше чем 1 кПа выводятся в Паскалях и после выбора такого предела измерения текущие значения измеренного давления в рабочем режиме и пределы сигнализации (уставки) в меню настроек также выводятся в Паскалях (Па).

«USt0» - установка нижнего предела сигнализации MIN1 в диапазоне от нижнего до верхнего пределов измерения. По умолчанию установлено значение $P_{min} + (P_{max} - P_{min}) / 4$.

«USt1» - установка верхнего предела сигнализации MAX1 в диапазоне от нижнего до верхнего пределов измерения. По умолчанию установлено значение $P_{max} - (P_{max} - P_{min}) / 4$.

«USt2» - установка нижнего предела сигнализации MIN2 в диапазоне от нижнего до верхнего пределов измерения. По умолчанию установлено значение $P_{min} + (P_{max} - P_{min}) / 8$. **Активно только для ПРОМА-ИДМ-4х.**

«USt3» - установка верхнего предела сигнализации MAX2 в диапазоне от нижнего до верхнего пределов измерения. По умолчанию установлено значение $P_{max} - (P_{max} - P_{min}) / 8$. **Активно только для ПРОМА-ИДМ-4х.**

«SrEL» - установка положения коммутирующих контактов реле:

0 – нижний предел сигнализации (MIN1, MIN2) – нормально-разомкнутые, верхний предел (MAX1, MAX2) – нормально-разомкнутые;

1 – нижний предел сигнализации (MIN1, MIN2) – нормально-замкнутые, верхний предел (MAX1, MAX2) – нормально-замкнутые;

2 – нижний предел сигнализации (MIN1, MIN2) – нормально-разомкнутые, верхний предел (MAX1, MAX2) – нормально-замкнутые;

3 – нижний предел сигнализации (MIN1, MIN2) – нормально-замкнутые, верхний предел (MAX1, MAX2) – нормально-разомкнутые;

4 – положение коммутирующих контактов реле устанавливается пользователем с компьютера.

По умолчанию установлено значение 0.

«drEL» - установка значения задержки срабатывания релейных выходов в секундах. Возможные значения от 0 до 5. По умолчанию установлено значение 0.

«GSt» - Установка гистерезиса срабатывания релейных выходов в % от диапазона измерения. Возможные значения от 0 до 5. По умолчанию установлено значение 0.

«**USrd**» - Установка значения усреднения входного сигнала. Этот параметр определяет глубину буфера текущего среднего кода АЦП. Возможные значения от 1 до 64. По умолчанию установлено значение 8 для аналогового и 16 для цифрового исполнения.

«**SPEd**» - Установка значения скорости преобразования входного сигнала. Для аналогового исполнения этот параметр определяет быстродействие АЦП (количество преобразований в секунду). Значение выбирается из ряда: 5, 20, 45, 90, 175, 330, 600, 1000, 1200, 2000. По умолчанию установлено значение 20. Для цифрового исполнения этот параметр определяет количество выборок кода с цифрового сенсора на 1 замер. Возможные значения от 1 до 128. По умолчанию установлено значение 32.

«**Out**» - Установка типа токового выхода. Возможные значения 0 и 1. При Out=0 токовый выход прямой (4..20 mA), при Out=1 токовый выход обратный (20..4 mA). По умолчанию токовый выход прямой.

«**I_4**» - Настройка токового выхода на 4 mA. Этот пункт меню защищен дополнительным паролем. После ввода пароля на индикаторе прибора высвечивается значение 12-разрядного кода внутреннего цифро-аналогового преобразователя (ЦАП) прибора. Изменяя его значение и контролируя значение тока по миллиамперметру подключенному к токовому выходу прибора, установите выходной ток датчика равным (4±0.03) mA.

«**I_20**» - Настройка токового выхода на 20 mA. Этот пункт меню защищен дополнительным паролем. После ввода пароля на индикаторе прибора высвечивается значение 12-разрядного кода внутреннего цифро-аналогового преобразователя (ЦАП) прибора. Изменяя его значение и контролируя значение тока по миллиамперметру подключенному к токовому выходу прибора, установите выходной ток датчика равным (20±0.03) mA.

«**Adrr**» - Адрес прибора в сети MODBUS. Возможные значения 0...100. По умолчанию Adrr=1.

«**bAUd**» - Установка скорости приема/передачи UART. Возможные значения 0...6. По умолчанию bAUd =2 (9600 бод).

| Значение bAUd | Скорость UART (бод) |
|---------------|---------------------|
| 0 | 2400 |
| 1 | 4800 |
| 2 | 9600 |
| 3 | 14400 |
| 4 | 19200 |
| 5 | 38400 |
| 6 | 57600 |
| 7 | 115200 |

«**SEt0**» - корректировка нуля прибора. Корректировка нуля возможна если значение давления на индикаторе перед входом в меню настроек не превышало 5% от диапазона измерения. При этом на индикаторе на 1 секунду высвечивается сообщение «0000». В противном случае на индикаторе высвечивается сообщение «НННН».

«**SEtt**» - установка температуры включения подогрева. Возможные значения - 30...10. По умолчанию Sett=2. **Активно только для ПРОМА-ИДМ-2х с функцией подогрева.**

«**brt**» - настройка яркости свечения индикатора. Возможные значения 0...7. По умолчанию установлена максимальная яркость.

«**rSt**» - восстановление заводских настроек. Этот пункт меню защищен дополнительным паролем. После ввода пароля и удачного завершения операции у прибора восстанавливаются настройки и параметры калибровки установленные при выпуске прибора на заводе-изготовителе и на индикаторе на короткое время высвечиваются «0000», в противном случае высвечиваются «----».

«**PS**» - установка пароля на вход в меню настроек. На индикаторе высвечиваются 4 нуля «0000». Значение устанавливается посимвольно. Мигающий символ обозначает позицию ввода. Изменение цифры в позиции ввода кнопкой ▲, переход к следующему символу кнопкой ▼. Запоминание значения кнопкой ↵. Возможные значения 0...9999. По умолчанию равен нулю (нет пароля).

«**End**» - Сохранение настроек и выход в рабочий режим.

Программирование параметров меню.

Для входа в меню одновременно нажать и удерживать кнопки ▲ и ▼. Если пароль не был установлен, то через 1 секунду на индикаторе появится сообщение «X.X.XX» - исполнение и версия программы прибора (например, 1.1.01), где:

- первая цифра – исполнение (1 – с аналоговым сенсором; 2 – с цифровым сенсором);
- вторая цифра – номер версии программы;
- две последние цифры – номер ревизии программы.

Если пароль был установлен пользователем, то на индикаторе высвечивается **PS__**, а после отпускания кнопок 4 нуля «0000». С помощью кнопок ▲ и ▼ необходимо ввести пароль (число от 0 до 9999) как описано выше в описании пункта меню **PS** и нажать кнопку ↵

Если пароль введен верно (или пароль не был установлен) попадаем в меню настроек – на индикаторе высвечивается «PrEd». Выбор параметра кнопками ▲ и ▼. Вход в режим редактирования выбранного параметра кнопкой ↵. Изменение значения выбранного параметра кнопками ▲ и ▼, возврат в меню настроек кнопкой ↵. Для сохранения настроек параметров необходимо выбрать в меню настроек параметр «End» и нажать кнопку ↵. Для возврата в рабочий режим без сохранения настроек одновременно нажать и удерживать кнопки ▲ и ▼.

* Пункты меню отмеченные символом * требуют ввода дополнительного пароля из 2 цифр. На индикаторе на короткое время высвечивается **PS__**, а затем 2 нуля «00». Значение устанавливается посимвольно. Мигающий символ обозначает позицию ввода. Изменение цифры в позиции ввода кнопкой ▲, переход к следующему символу кнопкой ▼. Ввод значения кнопкой ↵. В качестве такого пароля в приборе принято число 59.

ВНИМАНИЕ!

При вводе пароля его значение необходимо запомнить и записать в журнал КИП.

Приложение Г

Инструкция по калибровке измерителей ПРОМА-ИДМ-016А(Ц)

1. Подключение и запуск программы.

Произведите подключение измерителя согласно схеме поверки рис.3.

В рабочей папке компьютера (ноутбука) для калибровки должны присутствовать 3 программы:

CONFIG_IDM2016.exe – стартовая программа;

Config_PromaSTM_A.exe – программа калибровки для аналогового исполнения;

Config_PromaSTM_D.exe – программа калибровки для цифрового исполнения.

Подайте питание на прибор и запустите программу CONFIG_IDM2016.exe, которая автоматически определит тип калибруемого прибора и выведет на экран окно вида:

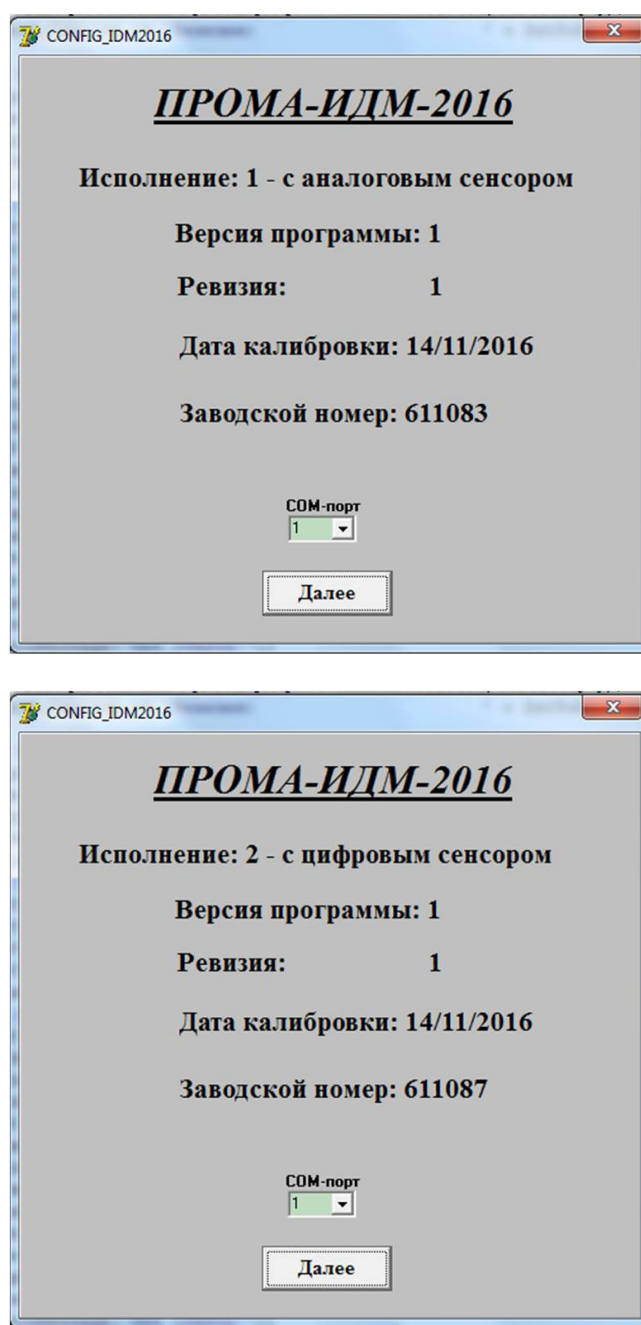


Рис.Г.1.Стартовая программа.

Если прибор не был откалиброван, то вместо даты калибровки и заводского номера будут выведены прочерки. Нажмите кнопку «Далее». В зависимости от исполнения подключенного прибора будет запущена та или иная программа калибровки и выведено окно конфигурации.

2. Калибровка аналогового исполнения прибора.
 - а. Определение конфигурации прибора.

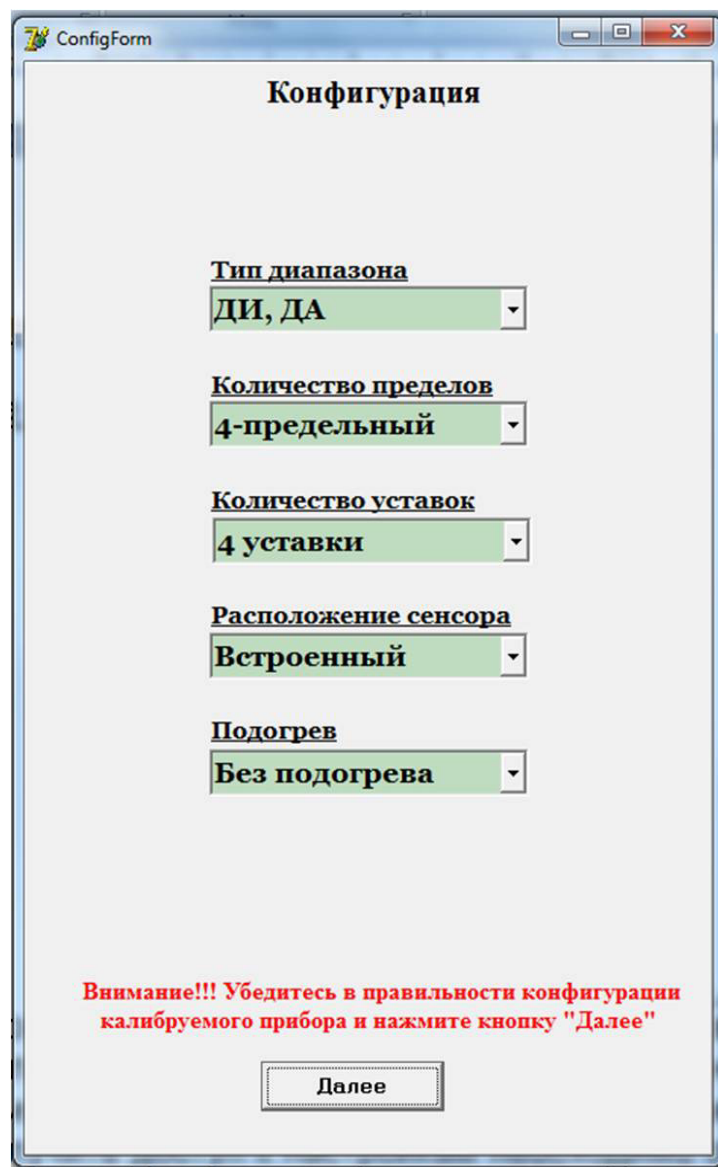


Рис.Г.2.Окно конфигурации.

Текущая конфигурация считывается с прибора. Если прибор не был откалиброван, то выводится конфигурация по умолчанию. Если выбран тип диапазона ДД (перепад давления), то становится доступной функция вычисления квадратного корня (включается через меню прибора). Если выбрана конфигурация с подогревом, то в меню прибора становится доступным пункт выбора температуры включения подогрева. Установите требуемую конфигурацию или оставьте неизменной текущую и нажмите кнопку «Далее».

в. Рабочий режим.

Запускается циклический опрос прибора с отображением текущего значения давления. Кнопка внутри окна «Давление» становится видимой только при достижении давления, соответствующего точкам калибровки и служит для корректировки результатов калибровки по давлению непосредственно в рабочем режиме.

Чтобы получить доступ к выбору пределов измерения прибора необходимо остановить опрос кнопкой «Стоп».

Если прибор еще не был откалиброван, то вместо значения давления выводятся прочерки, циклический опрос останавливается и становится доступной область настроек пределов измерения.



Рис.Г.3.Вкладка «Рабочий режим».

Выберите требуемый верхний предел измерения или оставьте уже установленный в приборе и перейдите на вкладку «Калибровка давления».

с. Калибровка по давлению.

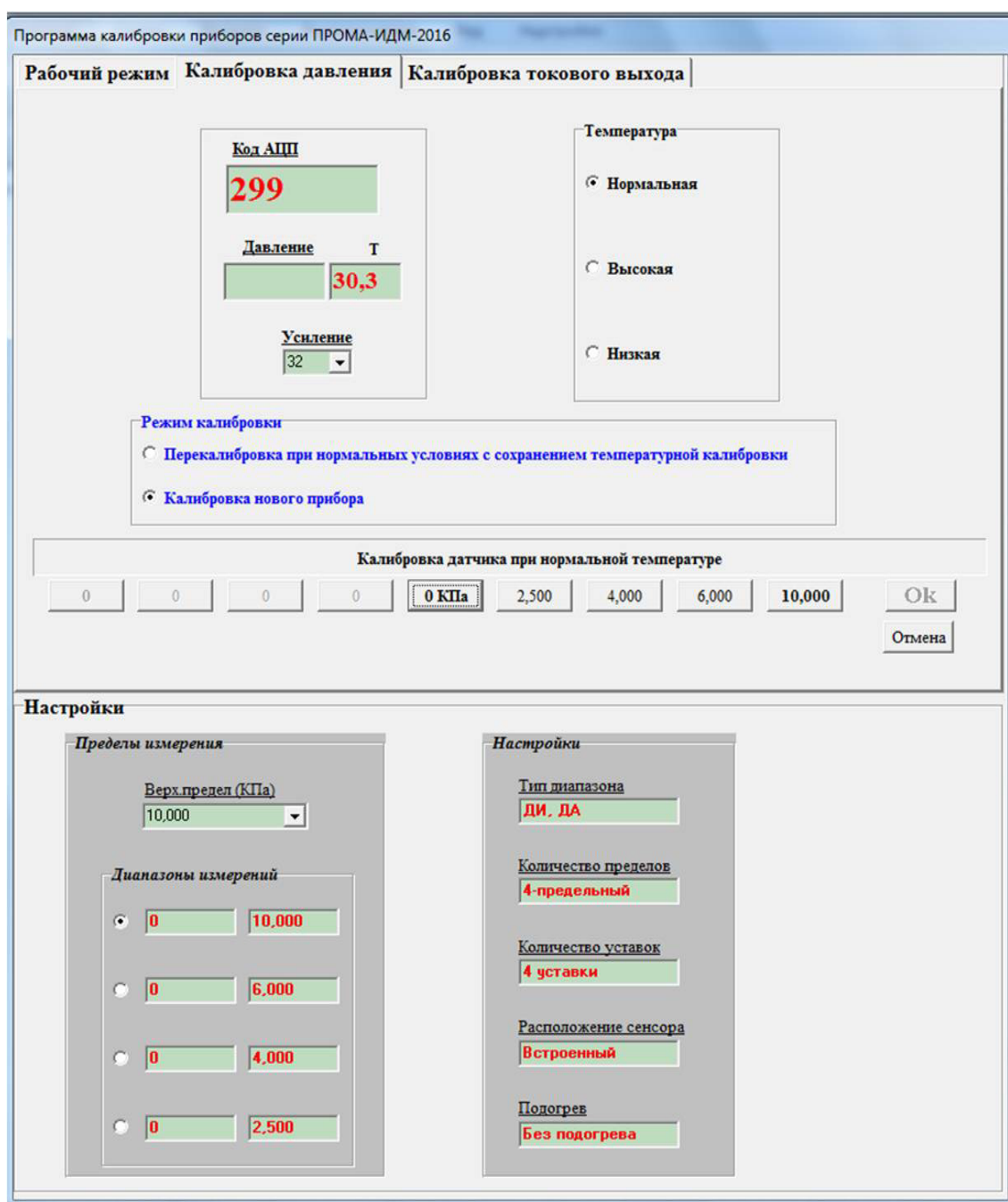


Рис. Г.4.Вкладка «Калибровка давления».

Калибровка аналогового исполнения прибора по давлению производится в три приема: при нормальной температуре (20 ± 5 °С), при высокой температуре (в термокамере) и при низкой температуре (в морозильной камере). Выбор температурного режима калибровки осуществляется переключателем «Нормальная/Высокая/Низкая».

На вкладке имеется 3 окна: для вывода кода АЦП по каналу давления, для вывода текущего значения давления (становится доступным после проведения калибровки при нулевом и крайних значениях давления) и для вывода температуры в

корпусе прибора, а также выпадающий список для настройки усиления канала давления.

Перед началом калибровки необходимо выставить усиление канала давления. Для этого при давлении равном верхнему пределу измерения установите значение усиления так, чтобы код АЦП не превышал 32767 (в этом случае выводится предупреждающий сигнал в виде восклицательного знака) и оставался запас до этого значения не менее 200.

Предусмотрено 2 режима калибровки:

- только при нормальных условиях с сохранением существующих параметров температурной калибровки;
- калибровка нового прибора или полная перекалибровка.

При нулевом давлении нажмите кнопку «0 КПа», после чего под ней появится надпись «Ок».

Подайте на прибор давление соответствующее верхнему пределу измерения и нажмите соответствующую кнопку, после чего под ней появляется надпись «Ок». Для контроля значения давления в процессе калибровки предусмотрено окно, в котором отображаются текущие значения давления, вычисленные программой калибровки. Дождитесь появления значения давления соответствующего калибровочному в окне программы калибровки.

Последовательно подавайте давления по точкам калибровки и нажимайте соответствующие кнопки до тех пор пока не будут пройдены все точки калибровки. Все кнопки допускают возможность многократного нажатия для корректировки результатов калибровки. Нажмите кнопку «ОК» для сохранения результатов калибровки. Кнопка «Отмена» до сохранения результатов калибровки в энергонезависимой памяти позволяет отказаться от выполненных операций и вернуться к началу калибровки.

d. Калибровка токового выхода.

Перейдите на вкладку «Калибровка токового выхода».

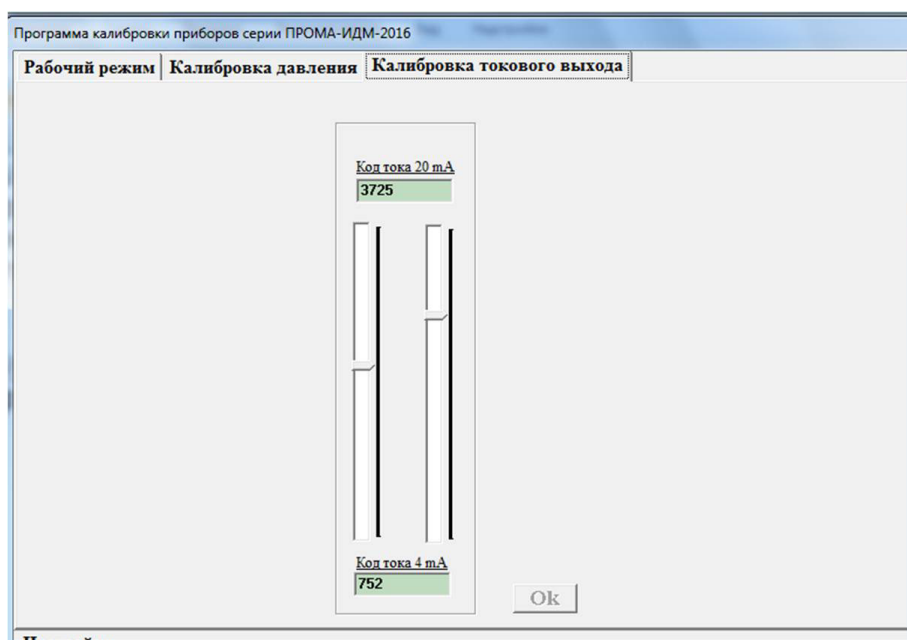


Рис. Г.5.Вкладка «Калибровка токового выхода».

На вкладке выделена область, в которой расположены окна вывода кода на ЦАП прибора «Код тока 4 мА» и «Код тока 20 мА» и 2 ползунковых регулятора для настройки выходных токов.4 мА (слева) и 20мА (справа).

Калибровка токового выхода производится только один раз при нормальной температуре и заключается в выставлении с помощью ползунковых регуляторов требуемого выходного тока (4 и 20 мА), который контролируется миллиамперметром. Значение 12-разрядного кода внутреннего цифро-аналогового преобразователя (ЦАП) прибора индицируется в соответствующих окнах. Перемещать движки регуляторов можно с помощью мышки или клавиш ↑, ↓, PgUp, PgDn.

По завершению калибровки нажмите кнопку «ОК» для сохранения результатов.

е. Контроль результатов калибровки.

Перейдите на вкладку «Рабочий режим» и проконтролируйте корректность отображаемых значений и соответствие значений подаваемому давлению визуально. Нажмите кнопку «Контроль калибровки» для просмотра результатов калибровки в графическом виде.

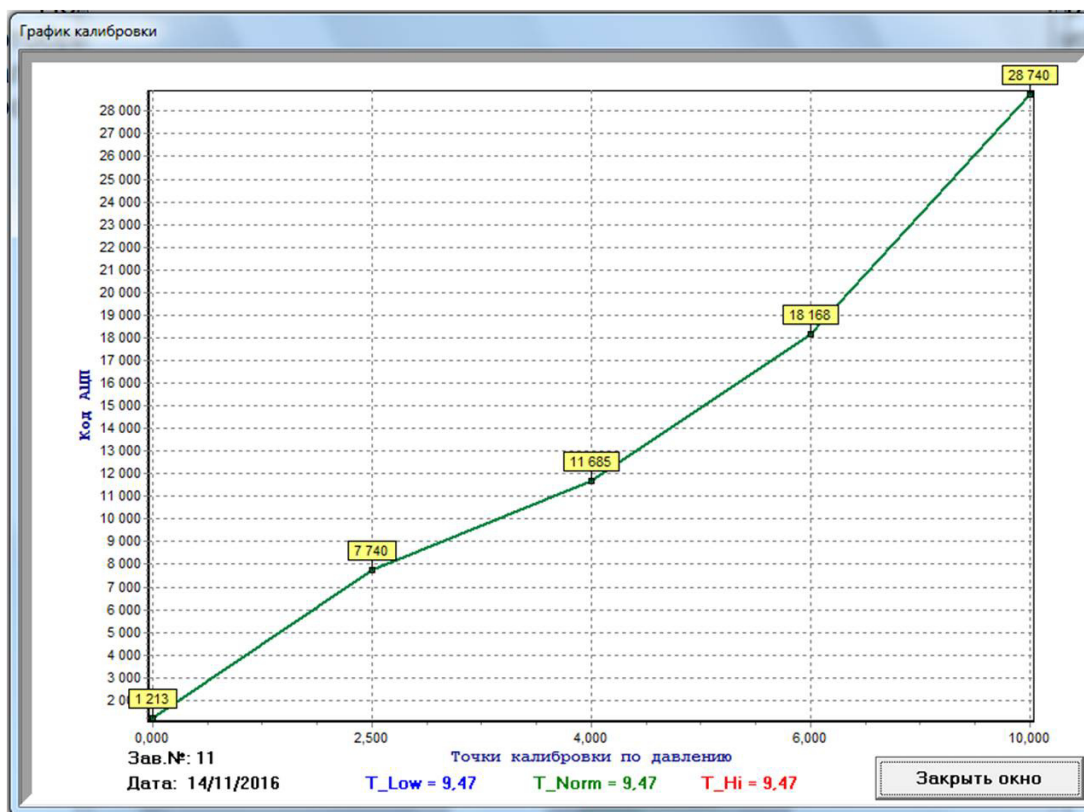


Рис. Г.6. График калибровки.

- 3. Калибровка цифрового исполнения прибора.
 - a. Определение конфигурации прибора.

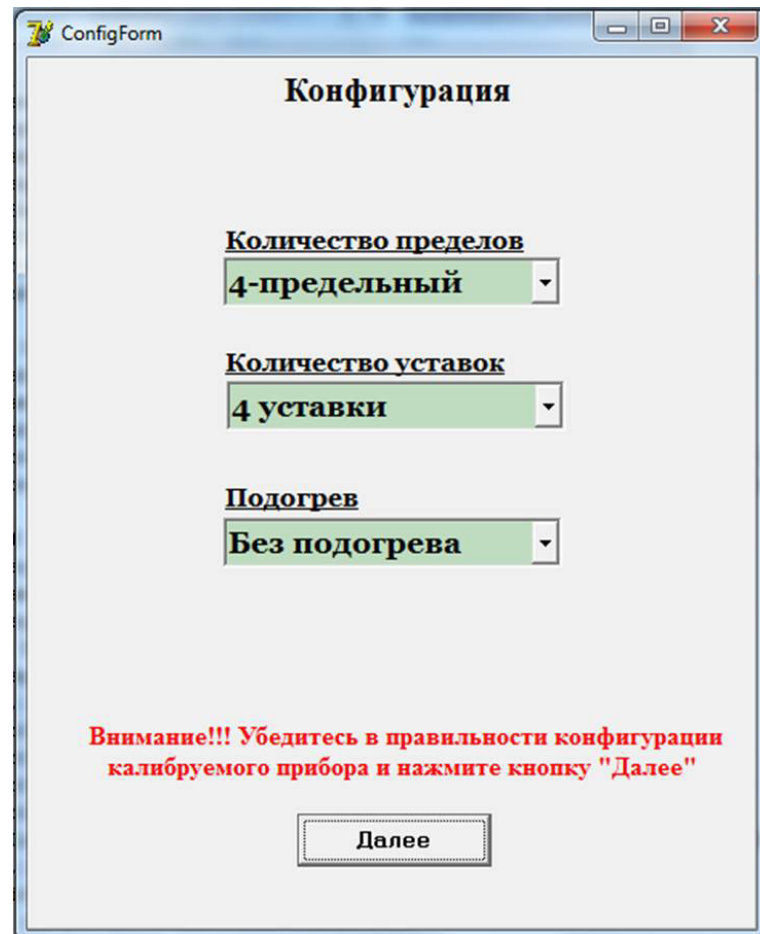


Рис.Г.7.Окно конфигурации.

Текущая конфигурация считывается с прибора. Если прибор не был откалиброван, то выводится конфигурация по умолчанию. Если выбрана конфигурация с подогревом, то в меню прибора становится доступным пункт выбора температуры включения подогрева. Установите требуемую конфигурацию или оставьте неизменной текущую и нажмите кнопку «Далее».

- b. Рабочий режим.

Запускается циклический опрос прибора с отображением текущего значения давления. Кнопка «Корректировка Р» становится видимой только при достижении давления, соответствующего точкам калибровки и служит для корректировки результатов калибровки по давлению непосредственно в рабочем режиме.

Чтобы получить доступ к выбору пределов измерения прибора необходимо остановить опрос кнопкой «Стоп».

Если прибор еще не был откалиброван, то вместо значения давления выводятся прочерки, циклический опрос останавливается и становится доступной область настроек пределов измерения.

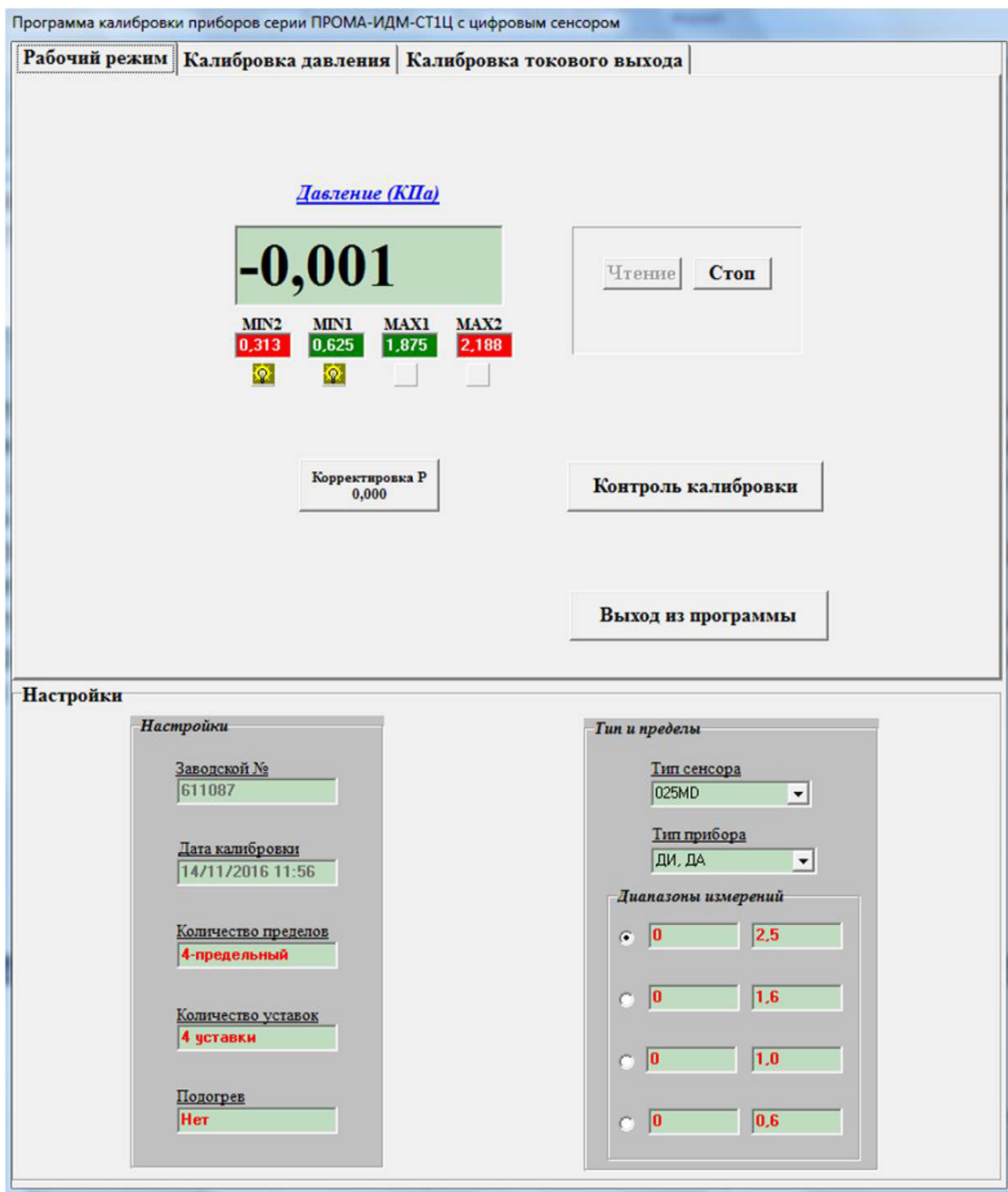


Рис.Г.8.Вкладка «Рабочий режим».

Выберите тип установленного цифрового сенсора и тип прибора. Диапазоны измерения устанавливаются автоматически. Если выбран тип диапазона ДД (перепад давления), то становится доступной функция вычисления квадратного корня (включается через меню прибора).

Перейдите на вкладку «Калибровка давления».

с. Калибровка по давлению.

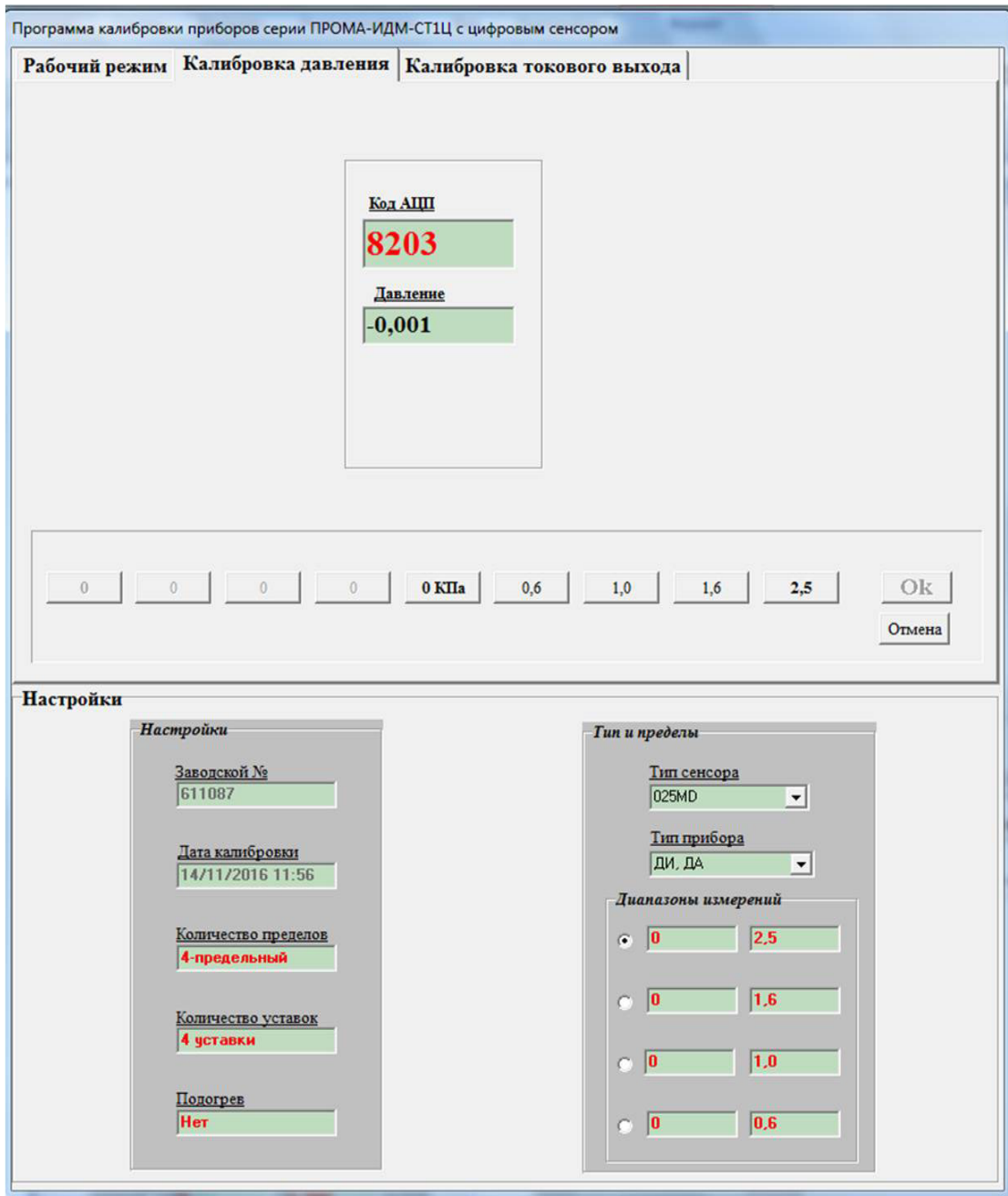


Рис. Г.9. Вкладка «Калибровка давления».

Калибровка цифрового исполнения прибора по давлению производится один раз только при нормальной температуре.

На вкладке имеется 2 окна: для вывода кода АЦП по каналу давления и для вывода текущего значения давления (становится доступным после проведения калибровки при нулевом и крайних значениях давления).

При нулевом давлении нажмите кнопку «0 КПа», после чего под ней появится надпись «Ok».

Подайте на прибор давление соответствующее верхнему пределу измерения и нажмите соответствующую кнопку, после чего под ней появляется надпись «Ок». Последовательно подавайте давления по точкам калибровки и нажимайте соответствующие кнопки до тех пор пока не будут пройдены все точки калибровки. Все кнопки допускают возможность многократного нажатия для корректировки результатов калибровки. Нажмите кнопку «ОК» для сохранения результатов калибровки. Кнопка «Отмена» до сохранения результатов калибровки в энергонезависимой памяти позволяет отказаться от выполненных операций и вернуться к началу калибровки.

d. Калибровка токового выхода.

Перейдите на вкладку «Калибровка токового выхода».

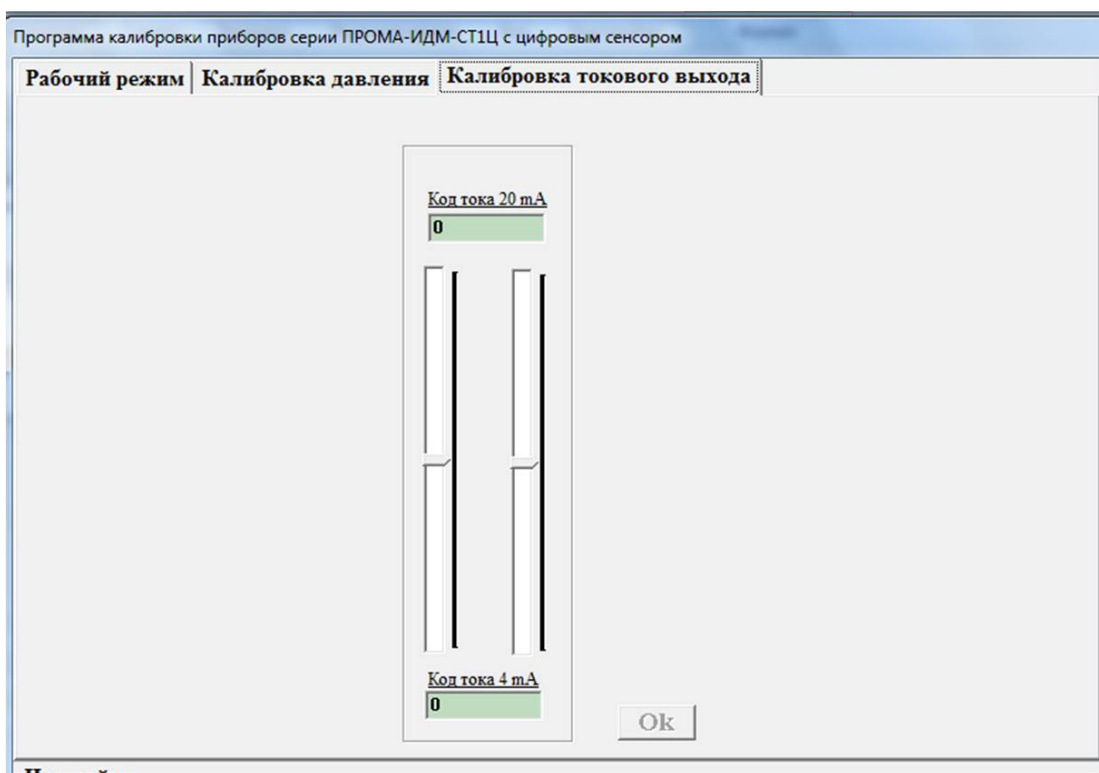


Рис. Г.10.Вкладка «Калибровка токового выхода».

На вкладке выделена область, в которой расположены окна вывода кода на ЦАП прибора «Код тока 4 мА» и «Код тока 20 мА» и 2 ползунковых регулятора для настройки выходных токов.4 мА (слева) и 20mA (справа).

Калибровка токового выхода производится только один раз при нормальной температуре и заключается в выставлении с помощью ползунковых регуляторов требуемого выходного тока (4 и 20 мА), который контролируется миллиамперметром. Значение 12-разрядного кода внутреннего цифро-аналогового преобразователя (ЦАП) прибора индицируется в соответствующих окнах. Перемещать движки регуляторов можно с помощью мышки или клавиш ↑, ↓, PgUp, PgDn.

По завершению калибровки нажмите кнопку «ОК» для сохранения результатов.

е. Контроль результатов калибровки.

Перейдите на вкладку «Рабочий режим» и проконтролируйте корректность отображаемых значений и соответствие значений подаваемому давлению визуально. Нажмите кнопку «Контроль калибровки» для просмотра результатов калибровки в графическом виде.

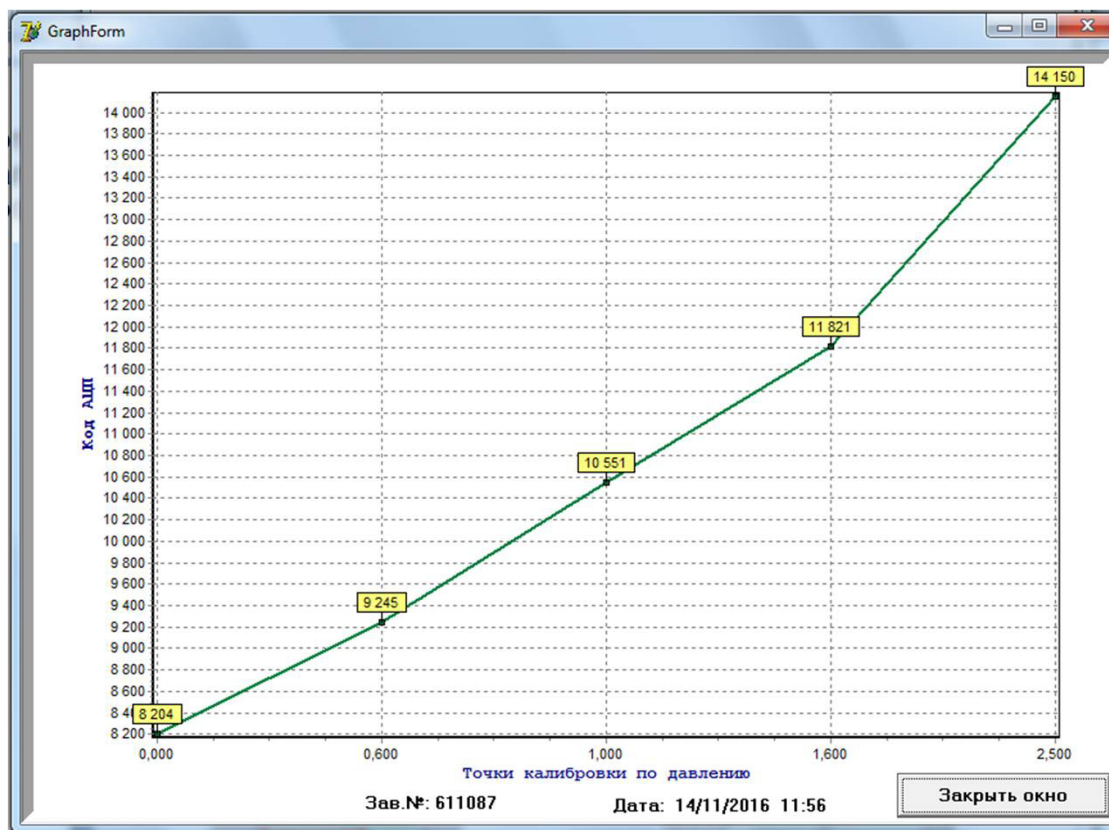


Рис. Г.11. График калибровки.

Протокол обмена для измерителейПРОМА-ИДМ-016А(Ц)

Modbus RTU.

1. Измерители ПРОМА-ИДМ для связи через последовательный порт (COM) посредством преобразователя интерфейсов RS232/RS485 или USB/RS-485 используют протокол связи Modbus в режиме RTU фирмы GouldModicon.

Обмен происходит на скорости, установленной через меню настроек измерителей (по умолчанию - 9600 бод) , 1 стартовый и 1 стоповый бит, 8 бит данных, контроля четности нет.

Описание протокола можно найти на сайте <http://www.Modbus-IDA.org>.

2. Функции Modbus используемые измерителями ПРОМА-ИДМ.

Все измерители ПРОМА-ИДМ (далее измерители) поддерживают следующие функции Modbus RTU (назначение функций):

0x01 ReadCoils - (считывание состояния выходных реле);

0x03 ReadMultipleRegisters - (считывание пределов измерения и пределов сигнализации);

0x04 ReadInputRegisters - (считывание текущего значения измеряемого параметра);

0x05 WriteCoil - (управление релейными выходами прибора);

0x10 WriteMultipleRegisters - (изменение пределов сигнализации).

3. Формат представления параметров.

Протокол позволяет получать текущее значение измеряемого параметра, пределы измерения параметра, установленные сигнализационные уровни (MIN1, MAX1, MIN2, MAX2), состояние дискретных выходов (RLMIN1, RLMAX1, RLMIN2, RLMAX2), а также изменять установленные сигнализационные уровни и управлять релейными выходами. Все эти данные, кроме состояния дискретных выходов представляются в формате числа с плавающей запятой (на языке C - float, Pascal – single, 4 байта).

4. Адреса параметров.

Coils(считывание состояния выходных реле)

| Адрес регистра | Параметр |
|----------------|-------------|
| 0 | Реле RLMIN1 |
| 1 | Реле RLMAX1 |
| 2 | Реле RLMIN2 |
| 3 | Реле RLMAX2 |

InputRegisters (считывание текущего значения)

| Адрес регистра | Параметр (формат) |
|----------------|---------------------------|
| 0 | Показания прибора (float) |
| 1 | |

HoldingRegisters(чтение пределов измерения и чтение/запись пределов сигнализации)

| Адрес регистра | Параметр (формат) |
|----------------|--|
| 0 | Нижний порог сигнализации MIN1 (float) |
| 1 | |
| 2 | Верхний порог сигнализации MAX1 (float) |
| 3 | |
| 4 | Нижний порог сигнализации MIN2 (float) |
| 5 | |
| 6 | Верхний порог сигнализации MAX2 (float) |
| 7 | |
| 40 | 1-й предел измерения (вакуум, нижний) для приборов типа ДИВ, ДВ (float) |
| 41 | |
| 42 | 2-й предел измерения (вакуум) для приборов типа ДИВ, ДВ (float) |
| 43 | |
| 44 | 3-й предел измерения (вакуум) для приборов типа ДИВ, ДВ (float) |
| 45 | |
| 46 | 4-й предел измерения (вакуум) для приборов типа ДИВ, ДВ (float) |
| 47 | |
| 48 | Нулевое значение для всех типов приборов (float) |
| 49 | |
| 50 | 4-й предел измерения (избыток) для приборов типа ДИВ, ДИ (float) |
| 51 | |
| 52 | 3-й предел измерения (избыток) для приборов типа ДИВ, ДИ (float) |
| 53 | |
| 54 | 2-й предел измерения (избыток) для приборов типа ДИВ, ДИ (float) |
| 55 | |
| 56 | 1-й предел измерения (избыток, верхний) для приборов типа ДИВ, ДИ (float) |
| 57 | |

5. Краткое описание протокола

5. Протокол определяет способ, которым Modbus клиент (например PC) должен взаимодействовать с Modbus сервером (прибор), т.е. как начинается и заканчивается сеанс связи, каким способом кодируются данные и т.п.

Начало обмена (сеанса связи) считается с первого переданного клиентом байта. Конец сеанса – последний переданный сервером байт.

Обмен сообщениями.

Взаимодействие между клиентом и сервером происходит посредством обмена сообщениями. Для протокола Modbus RTU сообщение имеет следующую структуру:

| Сообщение Modbus RTU | | | |
|----------------------|--------------------------------------|--------|-------------------------|
| Адрес | Номер функции Modbus (Function Code) | Данные | контрольная сумма CRC16 |

На поле адреса выделяется 1 байт – что позволяет теоретически на одной шине данных находиться не более 255 приборов одновременно, соответственно байт может принимать значение от 1 до 255, 0 служит для обращения ко всем серверам одновременно. На практике число одновременно подключенных приборов не более 32.

Сообщения разделяются между собой паузами. По спецификации Modbus RTU пауза составляет не менее интервала, необходимого на передачу 3.5 байт.

Кодирование передаваемых данных.

Данные передаются байтами и регистрами (2 байта). Регистры передаются младшим байтом вперед. Данные из 2 регистров передаются младшим регистром вперед.

Далее по тексту в поле контрольная сумма CRC16, которая служит для обнаружения ошибок при передаче битов данных. У контрольной суммы младшее слово приводится впереди, т.е. настоящая контрольная сумма перевернута (например: 0xBDCB для PC будет 0xCBBD).

6. Описание функций

0x01 readCoil

Функция предназначена для получения состояния выходных реле

Запрос

| Описание | Размер | Пример |
|-------------------|-----------------|--------|
| Адрес прибора | 1 байт | 0x01 |
| Номер функции | 1 байт | 0x01 |
| Начальный адрес | 2 байта (слово) | 0x0000 |
| Количество реле | 2 байта (слово) | 0x0001 |
| Контрольная сумма | 2 байта (слово) | 0xFDCA |

Ответ*

| Описание | Размер | Пример |
|------------------------|-----------------|---------------|
| Адрес прибора | 1 байт | 0x01 |
| Номер функции | 1 байт | 0x01 |
| Количество байт данных | 1 байт | 0x01 |
| Данные | 1 байт | 0x00*/0x01** |
| Контрольная сумма | 2 байта (слово) | 0x5188/0x9048 |

* Ответ измерителя получен при отсутствии аварийных уровней и с не инвертированной настройкой релейных выходов.

** Вариант при условии аварийной сигнализацииMIN1.

0x03 readMultipleRegisters

Функция позволяет получить настройки измерителя (пределы измерения и пределы сигнализации).

Запрос

| Описание | Размер | Пример |
|-------------------|-----------------|--------|
| Адрес прибора | 1 байт | 0x00 |
| Номер функции | 1 байт | 0x03 |
| Начальный адрес | 2 байта (слово) | 0x0030 |
| Количество слов | 2 байта (слово) | 0x000A |
| Контрольная сумма | 2 байта (слово) | 0xC413 |

Ответ*

| Описание | Размер | Пример |
|------------------------|--------------------------------------|------------|
| Адрес прибора | 1 байт | 0x00 |
| Номер функции | 1 байт | 0x03 |
| Количество байт данных | 1 байт | 0x14 |
| Данные | Определяется количеством байт данных | 0x00000000 |
| | | 0x9A99193F |
| | | 0x0000803F |
| | | 0xCDCCCC3F |
| 0x00002040 | | |
| Контрольная сумма | 2 байта (слово) | 5E59 |

* Пример запроса получает пределы измерения для 4-предельного прибора типа ДИ. В данном случае считано 10 регистров и получены значения: 0;0.6; 1.0;1.6; 2.5.

0x04 readInputRegisters

Функция позволяет получить текущее значение измеряемого параметра

Запрос

| Описание | Размер | Пример |
|-------------------|-----------------|--------|
| Адрес прибора | 1 байт | 0x00 |
| Номер функции | 1 байт | 0x04 |
| Начальный адрес | 2 байта (слово) | 0x0000 |
| Количество слов | 2 байта (слово) | 0x0002 |
| Контрольная сумма | 2 байта (слово) | 0x701A |

Ответ*

| Описание | Размер | Пример |
|------------------------|-----------------|--------|
| Адрес прибора | 1 байт | 0x00 |
| Номер функции | 1 байт | 0x04 |
| Количество байт данных | 1 байт | 0x04 |
| Данные | 4 байта | 0xFF |
| | | 0x97 |
| | | 0xD6 |
| | | 0x3F |
| Контрольная сумма | 2 байта (слово) | 0x74CC |

* Пример запроса получает текущее значение давления. В данном случае считано 4 байта и получено значение давления в формате float P = 1.6765 КПа.

0x05 writeCoil

Функция позволяет управлять релейными выходами прибора *

Запрос**

| Описание | Размер | Пример |
|-------------------|-----------------|--------|
| Адрес прибора | 1 байт | 0x01 |
| Номер функции | 1 байт | 0x05 |
| Номер реле | 2 байта (слово) | 0x0003 |
| Состояние | 2 байта (слово) | 0xFF00 |
| Контрольная сумма | 2 байта (слово) | 0x7C3A |

Ответ

| Описание | Размер | Пример |
|-------------------|-----------------|--------|
| Адрес прибора | 1 байт | 0x01 |
| Номер функции | 1 байт | 0x05 |
| Номер реле | 2 байта (слово) | 0x0003 |
| Состояние | 2 байта (слово) | 0xFF00 |
| Контрольная сумма | 2 байта (слово) | 0x7C3A |

В поле состояние возможно два варианта: 0xFF00 или 0x0000 (вкл. или выкл. соответственно).

* Необходимо настроить измеритель на альтернативную функцию выходных сигналов (через меню измерителя – в параметре «Состояние релейных выходов» необходимо установить 4).

** Пример запроса включает реле RLMAX2.

0x10 writeMultipleRegisters

Функция позволяет настраивать пределы сигнализации.

Запрос *

| Описание | Размер | Пример |
|------------------------|----------------------------------|------------|
| Адрес прибора | 1 байт | 0x00 |
| Номер функции | 1 байт | 0x10 |
| Начальный адрес | 2 байта (слово) | 0x0000 |
| Количество регистров | 2 байта (слово) | 0x0008 |
| Количество байт данных | 1 байт | 0x10 |
| Данные | Определяется кол-вом байт данных | 0x9A99193F |
| | | 0x3333A33A |
| | | 0x9A99993E |
| | | 0xCDCC0C40 |
| Контрольная сумма | 2 байта (слово) | 0x5E59 |

Ответ

| Описание | Размер | Пример |
|----------------------|-----------------|--------|
| Адрес прибора | 1 байт | 0x00 |
| Номер функции | 1 байт | 0x10 |
| Начальный адрес | 2 байта (слово) | 0x0000 |
| Количество регистров | 2 байта (слово) | 0x0008 |
| Контрольная сумма | 2 байта (слово) | 0xC01E |

Пример запроса устанавливает пределы сигнализации:
 MIN1 = 0.6; MAX1 = 1.9; MIN2 = 0.3; MAX2 = 2.2.

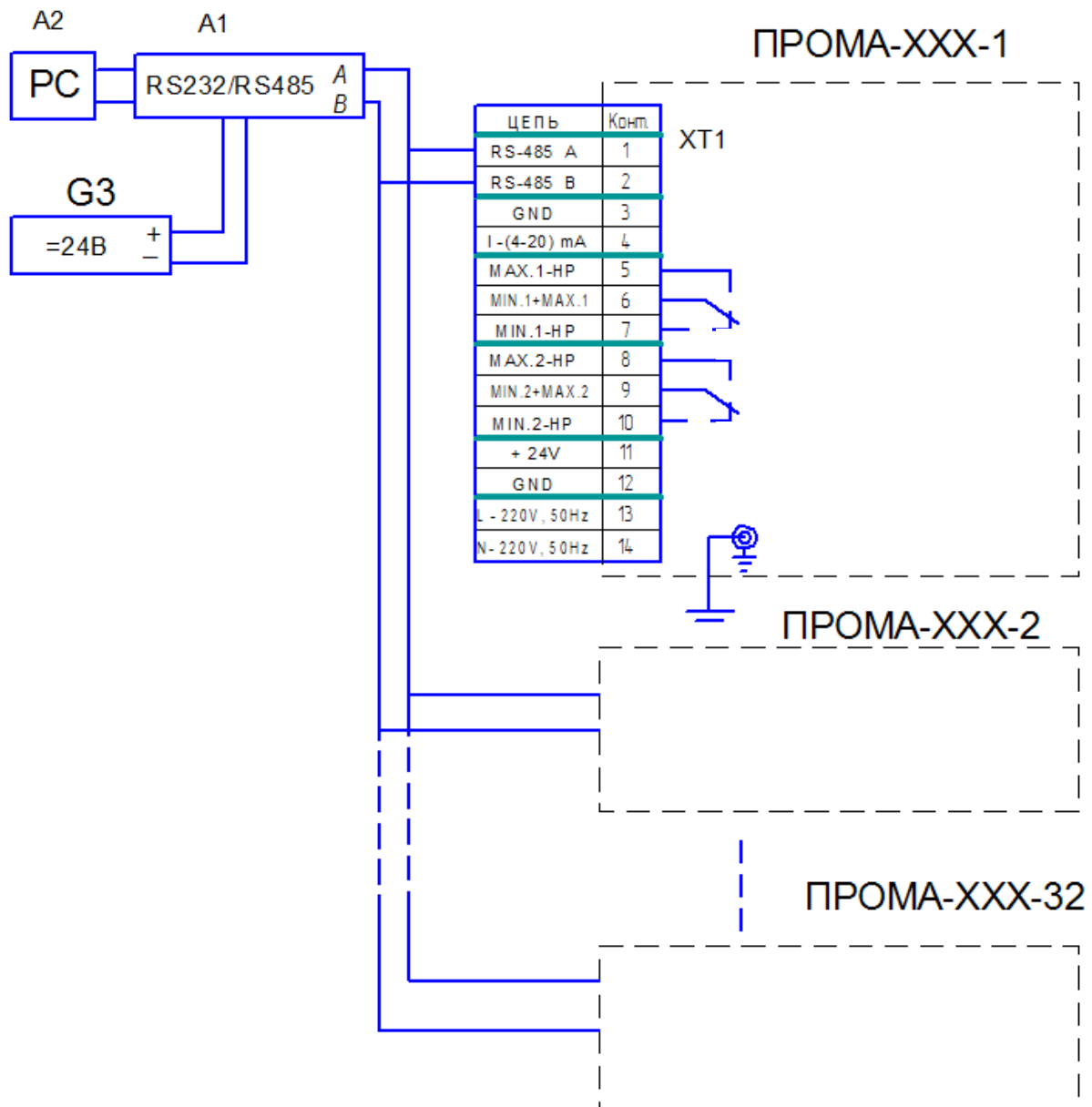


Рис. Д.1 – Схема подключения измерителей ПРОМА-ИДМ к компьютеру. А1 – преобразователь интерфейса RS-232 / RS-485 с гальванической развязкой типа ADAM-4520, А2 – ПЭВМ PC с программным обеспечением для SCADA системы, G1 – источник постоянного тока 24В.